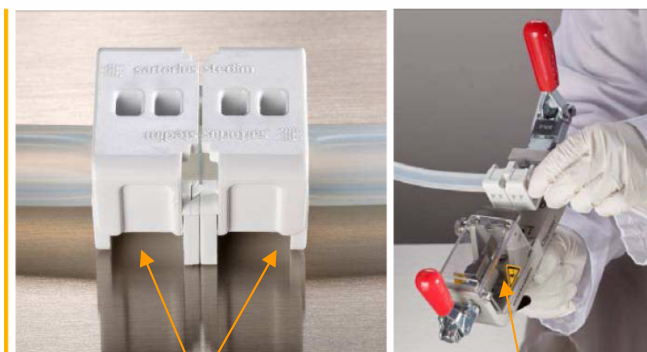
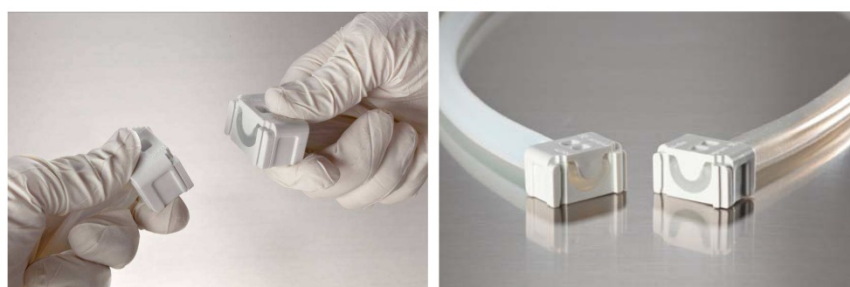


いつでもどのポイントでも1分以内で無菌的チューブ切り離し

# クリップスター® Clipster® Aseptic Disconnecter



Clipster disconnecter L (Clipster L)      Hand held tool L



## ■ 主な用途

バイオ医薬品生産工程の中で送液用チューブ、シングルユースバッグなどのシリコンチューブをいつでもどこでも安全・簡単に素早く無菌的に切り離すシングルユース製品です。

## ■ 特長/利点

- ・機械的切り離し(電源不要)
  - ・溶封できなかったシリコンチューブに対応
  - ・いつでもどの位置でも切り離し可能
  - ・4段階操作で安全、簡単、短時間の操作
  - ・誤動作防止機構
  - ・省スペース
  - ・低コスト
  - ・オートクレーブ滅菌可能
- 作業場所を選ばず
  - 事前にチューブにリング等を設置不要
  - 滅菌前・バッグ発注前に切り離し部位を決定する必要がありません
  - 操作のシンプル化
  - 逸脱の削減
  - 開発・生産コスト
  - エリアの洗浄化維持

## ■ 製品仕様

- ・Clipster disconnecter (Clipster) L (642L----D)

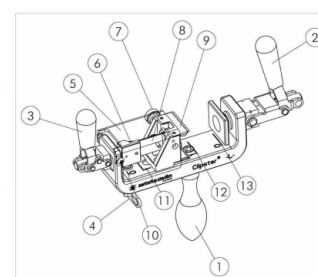
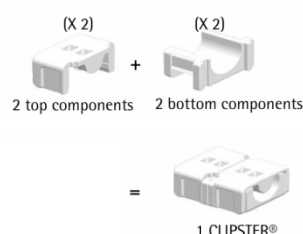
材質: ポリカーボネート

対応チューブサイズ 3/8"ID-5/8"OD

1/2"ID-3/4"OD

対応チューブ シリコン

- ・Hand held tool L (642L----T)
- ・交換用ブレード(642L----B)



Handheld tool

■操作方法

①切り離したい部分にClipsterを  
セットします。

②Clipsterの凹部分とHandheld toolの  
凸部分を合わせます。

図のようにClamping handleを下げ  
Handheld toolにしっかりと固定します。

③Cutting handleを下げチューブを切断  
します。

④両側のチューブを軽く押しながら、  
その後一方を上、もう一方を下にずらして  
切り離します。

■バリデーシオン済

Clipsterの装着状態でγ線滅菌後に実施。

- 1 Clampingの確認
- 2 エアリーク試験
- 3 引っ張り強度試験
- 4 色つき水を用いたリーク試験
- 5 2、3の加速実験
- 6 バクテリアチャレンジ試験

※バリデーシオンガイド提出可能

■製品型番・内容

・Clipster Disconnecter L (Clipster L)

型番 642L----D 10回分

・Handheld tool L

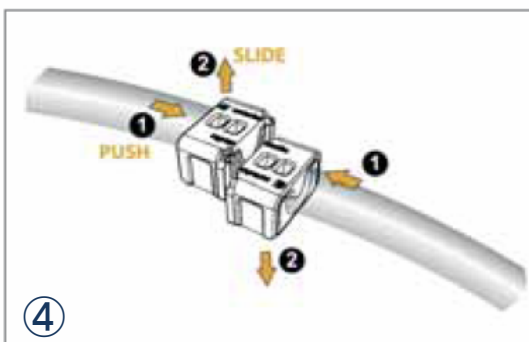
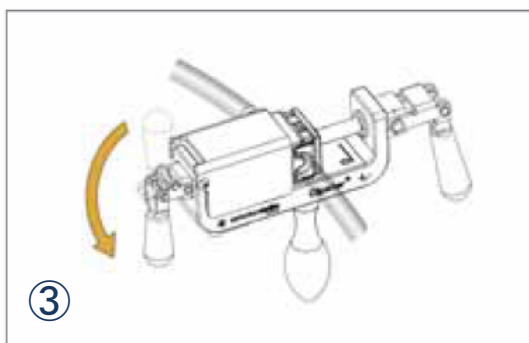
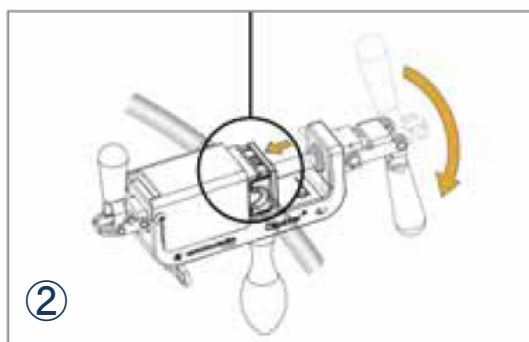
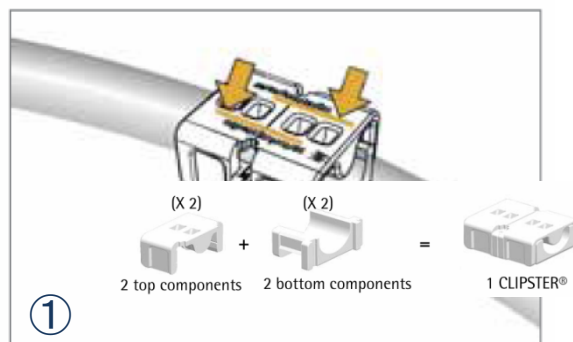
型番 642L----T 1台

・交換ブレード

型番 642L----B 20枚

■製品ラインナップ(予定)

	対応チューブ	Hand held tool	発売時期
Clipster XS	1/4"ID-3/8"OD	XS-S	2011年冬
	1/8"ID-1/4"OD		
Clipster S	1/4"ID-7/16"OD	L	発売中
Clipster L	3/8"ID-5/8"OD 1/2"ID-3/4"OD		
Clipster XL	3/4"ID-1・1/8"OD	XL(Bench tool)	2012年
	1"ID-1・3/8"OD		



ザルトリウス・ステディム・ジャパン株式会社  
http://www.sartorius-stedim.com

製品に関するお問い合わせ  
〒135-0042 東京都江東区木場 5-11-13 木場公園ビル 1F  
Tel. (03) 5639-9981 Fax. (03) 5639-9983

ご注文、納期のお問い合わせなど  
〒140-0001 東京都品川区北品川 1-8-11 ダヴィンチ品川Ⅱ  
Tel. (03) 3740-5407 Fax. (03) 3740-5406