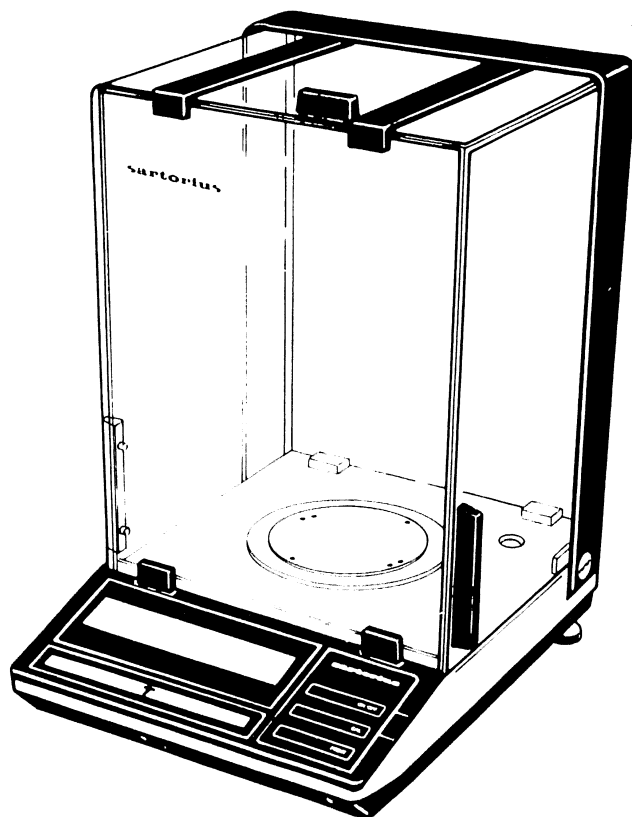


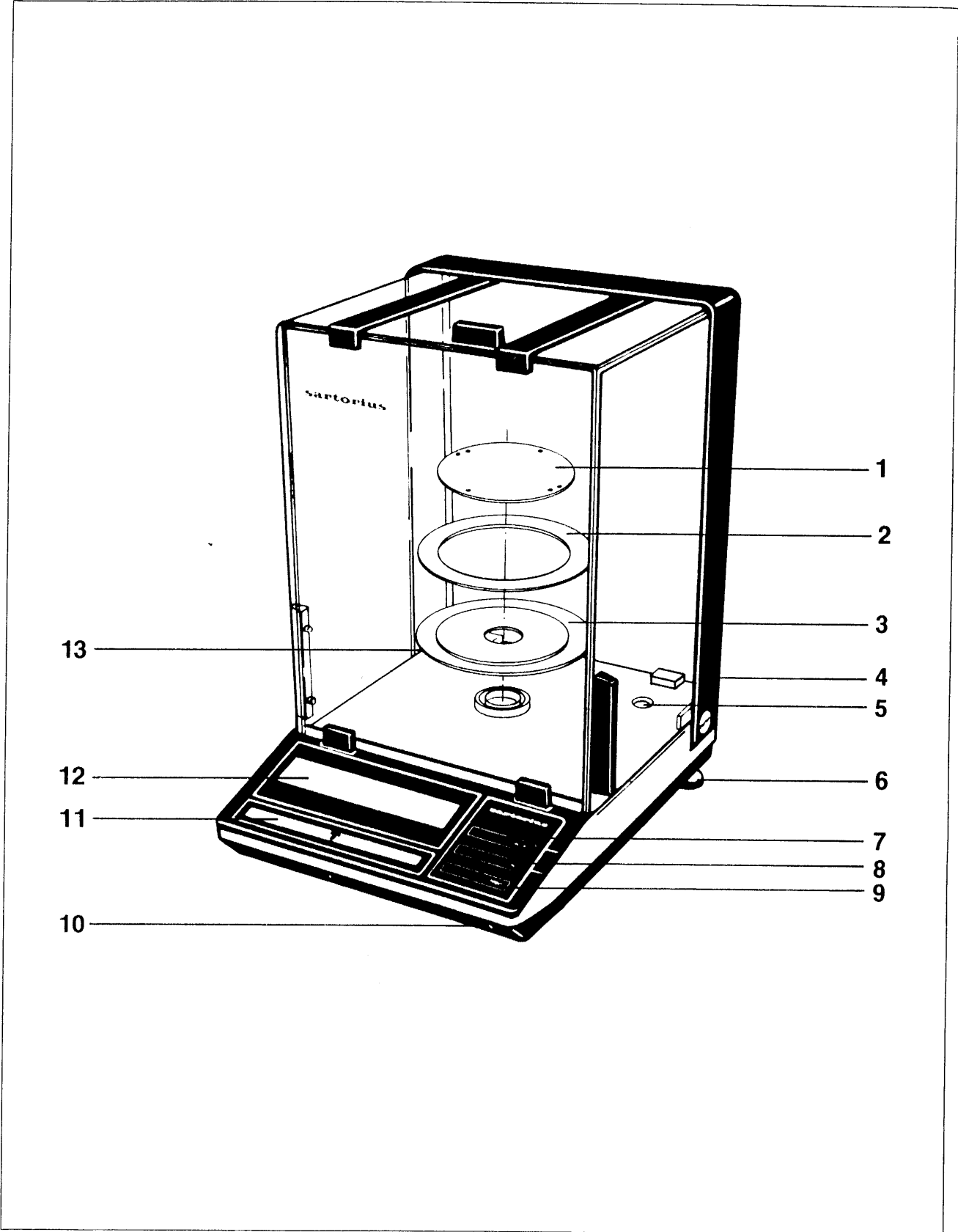
Sartorius Analytic A 200 S.

WA-6002-j88091

電子分析天びん
取扱説明書



sartorius



- | | |
|-----------------------|------------------------------|
| 1 ひょう量皿 | 8 “CAL”スイッチ |
| 2 ひょう量皿リング | 9 プリントキー(プリンタと接続時に使用) |
| 3 シールドプレート | 10 “メニュープログラム”ロックスイッチ |
| 4 電源ソケット | 11 テアースイッチ |
| 5 水準器 | 12 重量表示部 |
| 6 水準調整スクリュー | 13 銘板 |
| 7 “ON/OFF”スイッチ | |

Sartorius Analytic A 200 S.

このたびはザルトリウス社の電子天びんをお買い上げいただきありがとうございます。

天びんをご使用前に必ずこの取扱説明書をよくお読みください。

テクニカルデータ

型式	A 200 S	
ひょう量	g	202
読取限度	g	0.0001
風袋消去量	g	202
標準偏差	g	0.0001
直線性偏差	g	±0.0002
静止所要時間	s	3
積分時間(デジタルフィルター)	4段階選択可能	
デジタル桁の表示モード	s	0.1~0.8(選択可能)
自動安定検出器	d	0.25……64まで9段階選択可能
作動中許容周囲温度	K	283-313(+10~+40℃)
感度ドリフト(283~303K)	/K	±2×10 ⁻⁶
傾斜1:1000による偏差	g	±0.0001
感度校正用分銅	標準装備(内蔵)	
ひょう量皿の直径	mm	90φ
有効ひょう量室の高さ	mm	257
ひょう量室(W×D×H)	mm	200×184×265
本体寸法(W×D×H)	mm	230×291×343
正味重量	kg	7.5
消費電力(代表値)	VA	9
電源	100V/120Vまたは220V/240V、 50Hz-60Hz	
データ出力コネクタ	オプション RS232C/V24-V28、 RS423/V10; 7ビット; parity: even, mark, odd, space; 転送速度 150~9600ボー	

仕様はお断りなしに変更させていただくことがあります。

設置上のご注意

なるべく温度変化、気流、振動がなく、また刺激性のガスなどの影響のない場所を選び、堅固な台上に設置してください。

天びんは標準条件下での使用に最適状態に調整されていますが、天びんの設置環境とひょう量目的に対して、さらに、適確に対応するために“メニュー”選択プログラムを備えています。詳しくは最終ページをご参照ください。

据付時、AC/DCアダプタ接続直後は30分ほどウォーミングアップした後、ご使用ください。

ご注意

ザルトリウス プリンターや周辺機器などを接続したり、取りはずす場合は必ず電源コードを抜いてからにしてください。

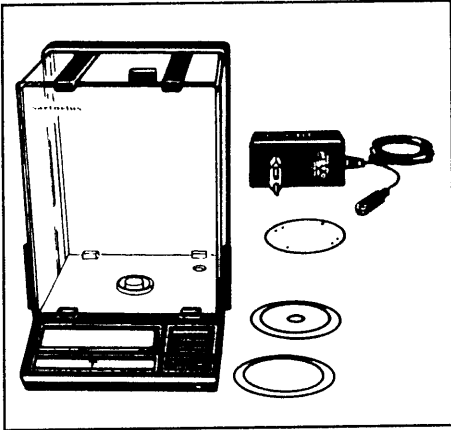
アクセサリ

キャリングケース	YDB 0 1A
出・入力コネクタ	YDO 0 1A
内蔵データインプット F 調・配合	YDI 0 1A - ** F
プリンタ	YDP 0 1

納品内訳

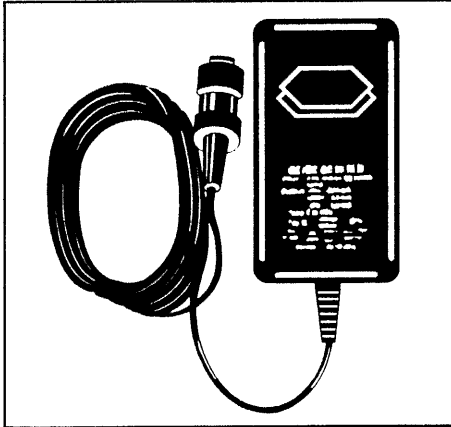
添付の保証書請求はがきに納入年月日、その他必要事項を記入の上、弊社まで送付願います。

梱包中には図示されたコンポーネントが入っています。

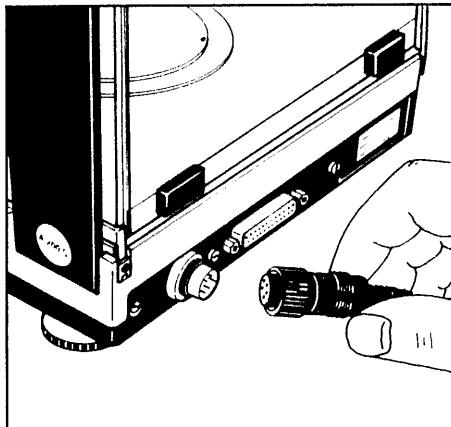


据付手順

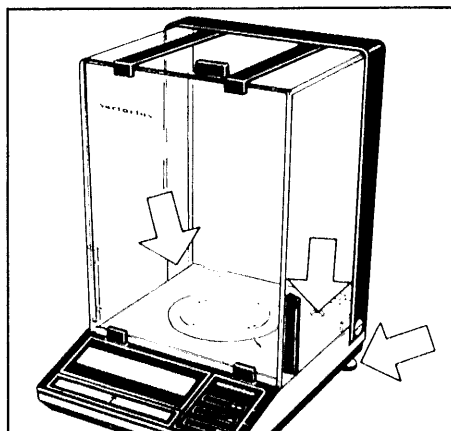
天びん「各部名称」の3、2、1の部品を取付けてください。



電源との接続には専用のAC/DCアダプタをご利用ください。AC/DCアダプタは通常100-120V用となっているはずですが、念のためご確認ください。



AC/DCアダプタのプラグを電源ソケットに接続し、プラグをねじ式リングで固定してください。



水平の調整

水準器(5)を見ながら、左右の水準調整スクリュー(6)で水平を出します。

各種メッセージ

重量表示部に表示されるメッセージには次のような意味があります。

BUSY

マイクロプロセッサが多忙中であることを意味し、このメッセージが出ている間は他の命令を処理しません。

STANDBY

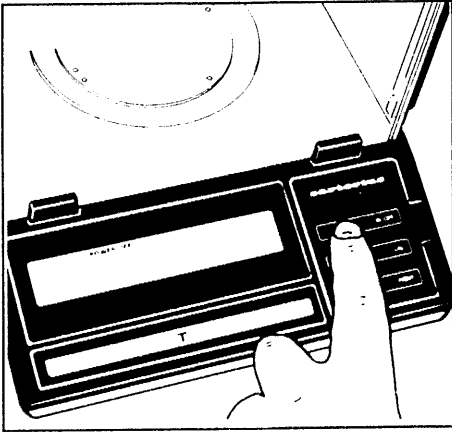
ON/OFFスイッチをOFFにすると、天びんの消耗部はスイッチオフ状態となりスタンバイ回路のみ通電状態となります。

POWER OFF

天びんは今まで電源に接続されていませんでしたが、このメッセージにより天びんは電源に接続されたことが確認できます。また、STANDBY表示中一時的に天びんへの通電が遮断された場合にもこの表示に切り換わります。ウォーミングアップをした後スイッチONにより天びんをご使用になれます。もし、このメッセージが表示されない場合にはAC/DCアダプタの接続をチェックし、接続されている場合には電源コンセントへの電気の供給をチェックしてください。

CAL

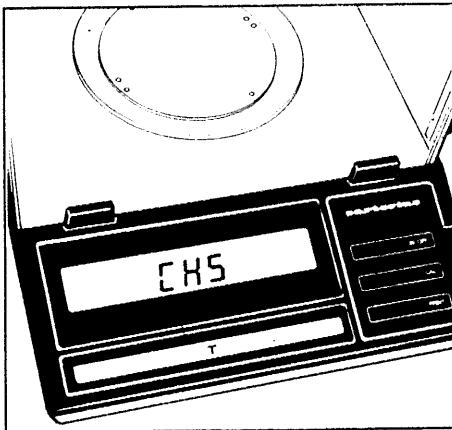
自動校正プログラムにより感度校正を行っています。



電源スイッチ

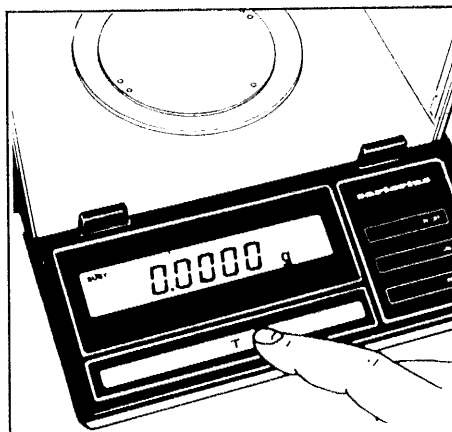
AC/DCアダプタは常に接続したままにしておいてください。電源を入れる場合にはON/OFFスイッチ(7)をご使用ください。テアースイッチ(11)からも電源を入れることができます。

AC/DCアダプタを接続後、OFF状態の場合、消耗部はスイッチオフ状態となりますが、天びん電子回路のみ通電状態となっております。重量表示部にはSTANDBYと表示されます。従って、スイッチをONにしますとウォーミングアップなしですぐにひょう量できます。



オートチェック

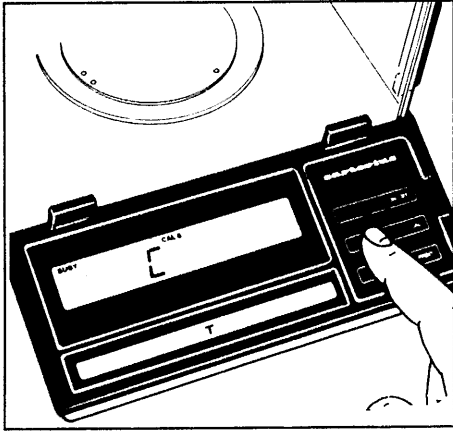
スイッチONにしますとオートチェック機構によりエレクトロニクス機能が自動的にチェックされます。表示部に「0.0000g」が現れたらチェック完了です。



風袋消去

ひょう量時に容器を用いる場合、または重量表示部が「0.0000g」を示していない場合(他の単位の場合も同様)は、必ずひょう量前にテアースイッチを押して風袋消去してください。

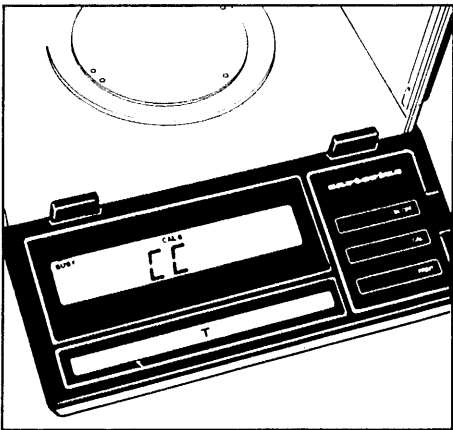
キャリブレーション



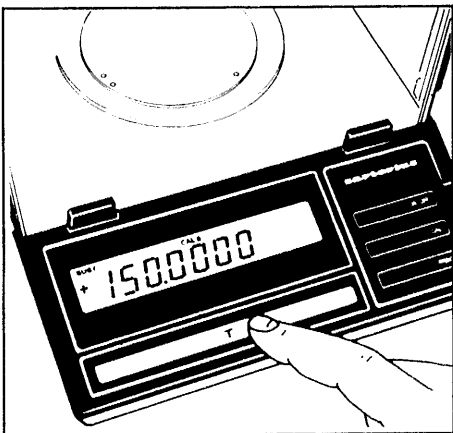
内蔵校正分銅による感度校正

ひょう量皿に何も載せていない状態にします。

表示部の「0.0000g」を確認後、CALスイッチ(8)を押します。重量表示部に「C」が表示されます。「C」の代わりに「CE」が表示された場合には、テアースイッチを押してからもう一度CALスイッチを押してください。



「CC」が表示され、その後「0.0000g」が表示されます。電子音がキャリブレーションの完了を知らせます。



外部基準分銅による感度校正

ひょう量皿に何も載せていない状態にします。外部基準分銅の重量値が現れるまでテアースイッチを少なくとも約3秒間押し続けてください。

ひょう量皿上に外部基準分銅を載せます。

表示部には重量値と単位が表示されます。電子音がキャリブレーションの完了を知らせます。

内部校正分銅・外部基準分銅のどちらによる感度校正もロックしておくことができます。メニュープログラムの項をご参照ください。(ロックはメニュープログラム「C」モードにある場合に解除されます)

この天びんではグラム単位以外の国際単位も使用できます。

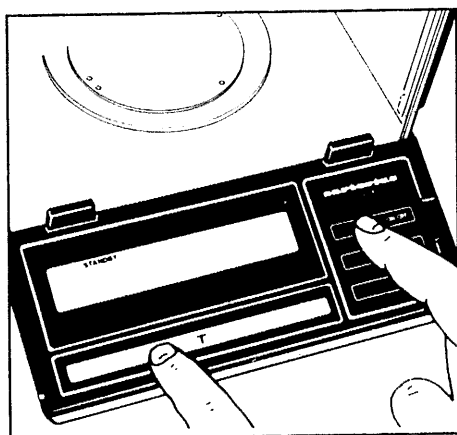
メニュープログラムの表からひょう量単位を選択し「メニュープログラムの確認・変更」の項を参照の上、コードを設定してください。

メニュープログラム

天びんは標準条件下での使用に最適状態に調整されていますが、天びんの設置環境とひょう量目的・各種用途に対して、さらに適確に対応するために“メニュー”選択プログラムを備えています。

出荷時には標準プログラムに設定されており、不必要なまたは誤操作によるプログラムの変更を防ぐためにロックされています。

コードはページ、ライン、ワード三つの数字から成っています。

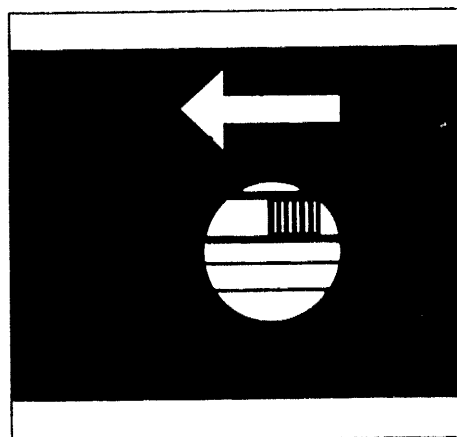


メニュープログラムの確認

電源スイッチを切ります。テアースイッチを押したまま、再度電源スイッチを入れます。

表示部に“CH5”が出たらテアースイッチも離してください。メニュープログラムコードが呼び出されます。

このとき表示部左側の“L”はListモードを示しており、この場合、コード確認はできますが変更はできません。



メニュープログラムの変更

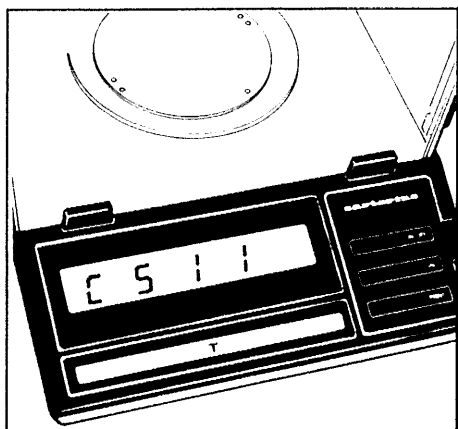
メニュープログラムを変更する場合には、まず、プログラムロックを解除しなければなりません。

“メニュープログラム”ロックスイッチ(10)のカバーを取り、中のスイッチを矢印の方向に切り換えます。

“メニュープログラム”コードの呼び出し操作は前項と同様です。

このとき表示部左側の“C”はChangeモードを示しており、これでコード変更が可能となります。

メニュープログラムが呼び出されると、表示部は“L”または“0”とともにプログラムの大分類番号“ページ”を“0”、“1”、“2”、…“5”、“0” “1”……と循環表示します。そこで、確認または選択希望番号になったときに手早くテアースイッチを押します。ページの番号は停止し、次に、中分類番号“ライン”が循環表示を始めますので、同様にして、中分類選択希望番号を選択します。小分類番号“ワード”も同様にして選択します。(確認の場合は数字の右に“0”のついたコードを確認します)。



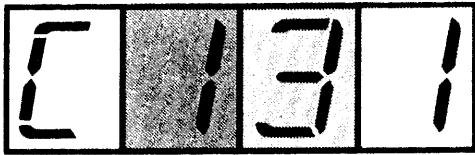
循環表示中、数字の右に“0”がついている番号は以前に設定されていたものであり、コードを変更した場合は表示部にBUSYと、変更した場号に“0”がつきます。続いて“ライン”番号の循環表示状態に戻ります。

通常ひょう量への復帰：

コードの確認を終えたら“ワード”番号が循環表示しますので、“0”が出たときに手早くテアースイッチを押します。(コード確認の場合のみ)。次に“ライン”“ページ”番号が順次循環しますので同様に“0”が出たときに手早くテアースイッチを押して、天びんを通常のひょう量状態に戻します。いったん設定が終わったら、ロックスイッチを元に戻し、プログラムをロックしておきます。カバーも忘れずに被せてください。

オートゼロ

天びんはゼロ点自動安定化機能を備えていますのでゼロ点の表示が大変安定しています。



ページ ライン ワード

メニュー プログラム

コード	設置環境
[11]	高安定条件の場合
[12]	安定条件の場合
[13]	不安定条件の場合
[14]	非常に不安定条件の場合

コード	スタビリティレンジ
[21]	0.25 デジット
[22]	0.5 デジット
[23]	1 デジット
[24]	2 デジット
[25]	4 デジット
[26]	8 デジット
[27]	16 デジット
[28]	32 デジット
[29]	64 デジット

コード	デジタル桁の表示モード
[31]	最終桁も常時表示
[32]	最終桁は常時不表示
[33]	安定時のみ最終桁も表示
[34]	安定時のみ全桁表示

コード	風袋消去条件
[41]	常時可能
[42]	安定時のみ可能

コード	オートゼロ機能
[51]	オン
[52]	オフ

コード	外部分銅感度校正
[161]	ロック解除
[162]	ロック

出荷時
セット

■

■

■

■

■

■

コード	内蔵分銅感度校正
[171]	ロック解除
[172]	ロック

特殊機能

コード	プログラムロック
[11]	プログラムロックオフ
[12]	プログラムロックオン

ブザー

[131]	オン
[132]	オフ

重量単位

[11]	グラム	g
[12]	キログラム	kg
[13]	カラット	ct
[14]	ポンド	lb
[15]	オンス	oz
[16]	トロイ オンス	ozt
[17]	パーツ/ポンド	o
[21]	テール ホンコン	tl
[22]	テール シンガポール	tl
[23]	テール タイワン	tl
[24]	グレイン	gr
[25]	ペニーウエイト	dwt
[26]	もんめ(匁)	o
[27]	ミリグラム	o
[28]	カラット(Karat)	o

[20]	"ライン" へ移行
[50]	"ページ" へ移行

[0] プログラミング終了

出荷時
セット

■

■

■

■

※また、天びんをデータ処理装置などに接続するような場合、プリントリリース、ボーレート、パリティビットなどのデータ出力についても、最良条件を選択することができます。これらのインフォメーションご希望の際には、弊社までご連絡ください。