

Operating Instructions | Betriebsanleitung | Mode d'emploi |
Istruzioni per l'uso | Instrucciones de funcionamiento |
操作说明 | **Инструкция по эксплуатации** | 操作指示 | ارشادات التشغيل

YDP40

Data Printer | Messwertdrucker | Imprimante | Stampante dati | Impresora |
数据打印机 | Принтер для печати данных | データのプリンタ | طباعة البيانات



English – page 3

In cases involving questions of interpretation, the German-language version shall prevail.

Deutsch – Seite 9

Im Auslegungsfall ist die deutsche Sprache maßgeblich.

Français – page 15

En cas de questions concernant l'interprétation, la version en langue allemande fera autorité.

Italiano – pagina 21

In caso di interpretazione dubbia, fa testo la versione in lingua tedesca.

Español – página 27

En caso de dudas de interpretación, prevalecerá la versión en idioma alemán.

中文 – 第 33 页

在涉及问题解释的情况中，德语版本应优先考虑。

Русский – страница 39

При возникновении сомнений в правильности текста, обращайтесь к версии инструкции на немецком языке.

日本語 – 45ページ

解釈上の質問が起きる場合、ドイツ語版が優先するものとします。

العربية - صفحة ٥١

في حالة وجود شكوك أو تأويلات،
يسري النص الوارد في النسخة الألمانية.

目次

1 安全のための注意事項	45
2 パッケージを開けて付属品を確認する	46
3 プリンタの紹介	47
4 プリンタの設置	48
5 自己診断ページを印刷する	49
6 操作	49
7 ルーチン保守	50
EU適合宣言	58

1 安全のための注意事項

安全

- 本装置は電気的安全と電磁気互換性のための EU 指令と基準に適合しています。しかし、不適切な使用または取扱をすると装置の損傷または身体的負傷につながる場合があります。装置の不適切な使用または操作、つまり、指示と一致しない場合、メーカーの保証がすべて失われます。
- 職員は安全に関する指示を含め、これらの取り付け指示をよく読み理解する必要があります。
- 安全要件を超える環境条件下でシステムを使用する場合、国で適用される要件と条件を守らなければなりません。



爆発の危険!

爆発性物質が存在する危険地域で本機器を使用しないでください。



ACアダプタに印刷された電圧定格が地域の主電圧と同じであることを確認してください。

設置



筐体またはACアダプタが損傷している場合、装置を操作しないでください。損傷したデバイスは、プラグを引っ張ってコンセントから直ちに抜いてください。



機器を極端な温度、強烈な薬品蒸気、湿気、衝撃、振動、強い電磁場にさらさないでください。仕様で説明された操作条件を守ってください!



設置情報:


機器の改造およびSartoriusが提供しないケーブルや機器の接続については、オペレータのみが責任を負うものとします。操作品質に関する情報は、Sartoriusからの要求に応じて入手できます。




警告!


プリンタを操作するときは、付属のACアダプタHDAD36W101以外のアダプタを使用しないでください。ACアダプタの情報に注意を払ってください。

装置のIP保護を無効にしないでください。

 ACアダプタを洗淨する前に：
主電源からプラグを抜きます。

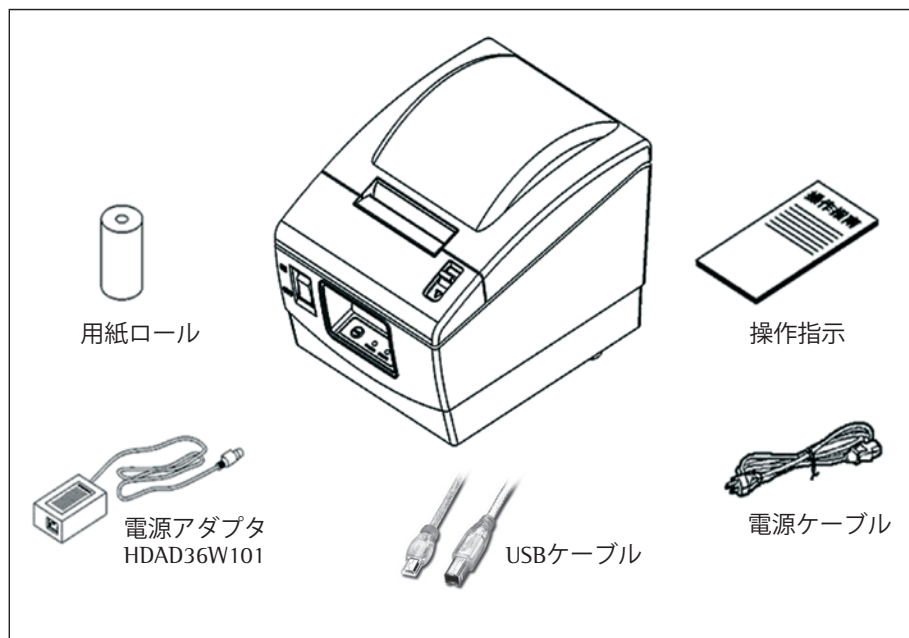
Sartoriusで訓練を受けた専門の職員のみが装置を操作できます。ACアダプタを開かないでください。

 軽く湿らせた布のみを使用してください。機器を洗淨する際は、液体がプリンタの筐体に入っていないことを確認してください。

 注意：プリントアウトを切り取るためのギザギザのある端は鋭くなっています。直接触れると負傷する原因となります。

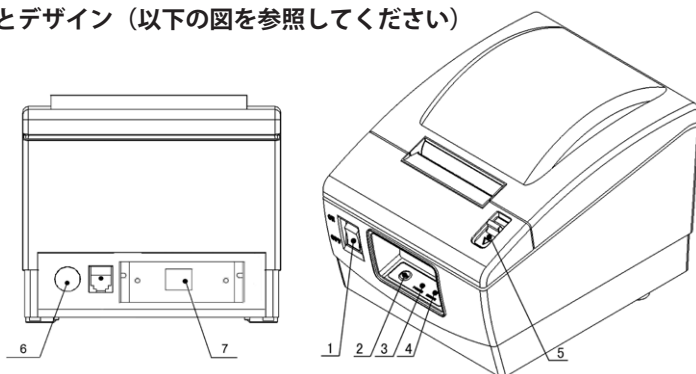
2 パッケージを開けて付属品を確認する

パッケージを開けて、パッキングリストに従って付属品を確認してください。付属品が足りないときや損傷しているときは、最寄りの代理店にご連絡ください。



3 プリンタの紹介

1. 外見とデザイン（以下の図を参照してください）



1 電源スイッチ
2 給紙ボタン

3 エラーLED
4 電源LED

5 カバーオープンレバー
6 電源インターフェース
7 通信インターフェース

2. 仕様

印刷方法:	感熱紙方式ライン
印刷速度:	100 mm/秒
解像度:	203×203 dpi
印刷幅:	最大56 mm
電源供給:	DC 24 V, 1.5 A
用紙ロール径	最大80 mm
用紙の種類:	感熱ロール用紙 (外部)
操作条件:	5...45°C, 20...90% RH (at 40°C)
保存条件:	-20...60°C, 20...90% RH (at 40°C)
プリンタヘッドの寿命:	50 km
寸法:	125 (幅)×200 (奥行き) ×125 (高さ) mm
重量:	1.2 kg
用紙厚:	0.06 ... 0.1 mm
用紙幅:	57.5 ± 0.5 mm
用紙の種類:	連続用紙

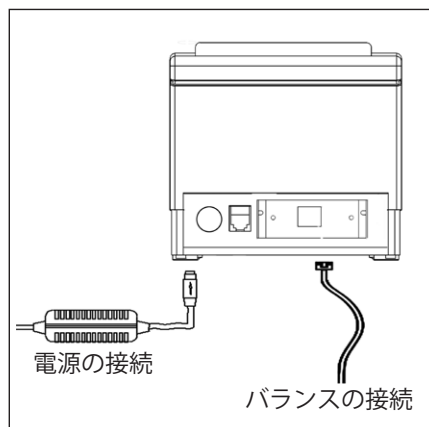
推奨用紙:

標準感熱紙: 69Y03287

注意:

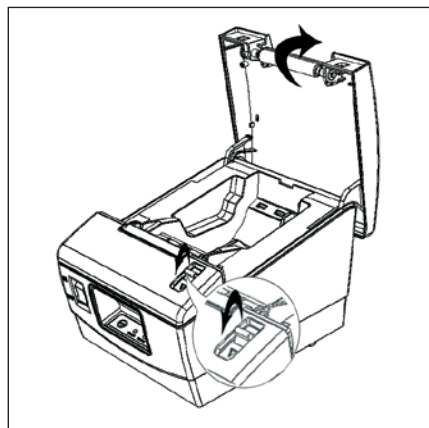
高品質印刷とプリントヘッドとプリンタの通常の寿命を確かなものにするために、Sartoriusが供給する推奨用紙を使用してください。

4 プリンタの設置

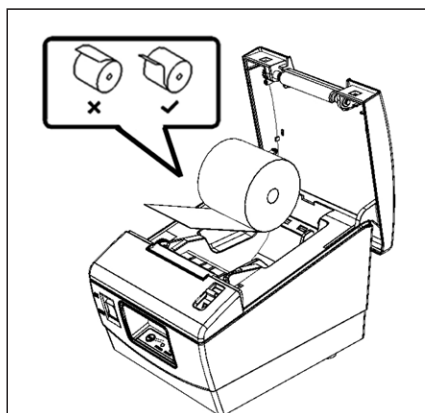


上の図に従ってプリンタを接続する前に、プリンタの電源スイッチをチェックしオフの位置にあることを確認してください。

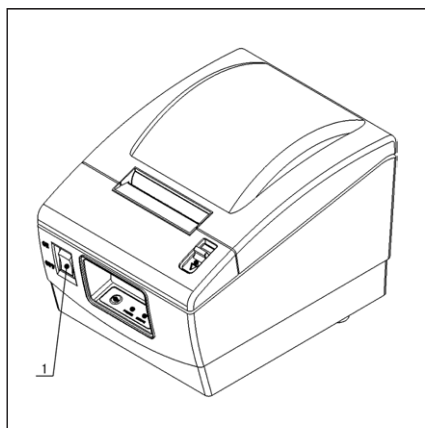
1. カバーオープンレバーを押して上部カバーを開きます。



2. 図に示すように、用紙ロールを装置にセットします。

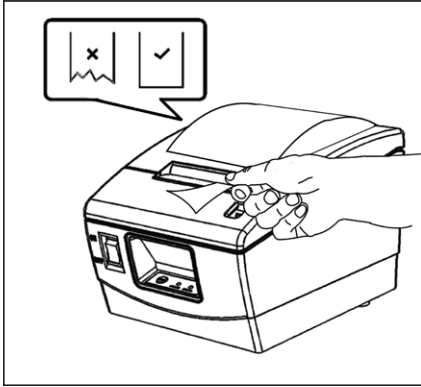


3. 電源スイッチ(1)でプリンタのスイッチをオンにします。



5 自己診断ページを印刷する

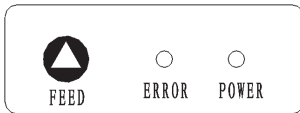
4. 上部カバーを閉じ、余分な紙を切り取り、設置を完了します。






自己診断ページの印刷は、プリンタが通常モードで動作しているかどうかを確認するために使用されます。

1. 用紙ロールがセットされ、上部カバーが閉じていることを確認します。
2. プリンタの電源がオンになっている間に、給紙ボタンを押し続けます。プリンタが紙送りを開始する音が聞こえたら、ボタンを放します。プリンタは自己診断ページの印刷を開始します。プリンタが用紙の紙送りを停止したら、手で用紙を切り取ります。

6 操作



給紙ボタン
給紙ボタンを短く押すと、プリンタは一度に1行紙を送ります。給紙ボタンを押し続けると、プリンタが紙を送り続けます。

名称	状態	説明
電源LED(緑)	常にオン	プリンタの電源供給は正常です。
	オフ	プリンタの電源がオフになっています。
エラーLED (赤)	オフ	プリンタは正常です。
		用紙切れ。
		電圧が異常です。
		プリントヘッドが過熱しています。

7 ルーチン保守

○ プリントヘッドとプラテンローラーを洗浄する

- 1) プリンタの電源をオフにして上部カバーを開きます。
- 2) 印刷が終了したら、プリントヘッドが完全に冷却するまでお待ちください。
- 3) アルコールを浸した(絞ってください)綿を使用して、プリントヘッドとプラテンローラーの面の染みと埃を拭き取ります。
- 4) アルコールが完全に蒸発したら、上部カバーを閉じます。

△ 注意：

- プリントヘッドとプラテンローラーに、固い物体(例: 鉗子)を使用しないでください。
- プリントヘッドの寿命を伸ばすために、毎月プリントヘッドとプラテンローラーを洗浄することをお勧めします。環境が埃っぽい場合、洗浄時間を伸ばしてください。

○ センサーを洗浄する

- 1) プリンタの電源をオフにして上部カバーを開きます。
- 2) アルコールを浸した(絞ってください)綿を使用して、センサーの面の染みと埃を拭き取ります。
- 2) アルコールが完全に蒸発したら、上部カバーを閉じます。

○ 用紙詰まりを取り除く

- 1) プリンタの電源をオフにし、上部のカバーオープンレバーを押して上部カバーを開きます。
- 2) 用紙詰まりを取り除き、上部カバーを閉じます。

CE EG-Konformitätserklärung EC Declaration of Conformity

Sartorius Weighing Technology GmbH
Weender Landstrasse 94 – 108
D-37075 Goettingen, Germany

erklärt in alleiniger Verantwortung, dass das Betriebsmittel
declares under own responsibility that the equipment

Geräteart: **Drucker**
Device type: Printer

Baureihe / Type series: **YDP40**

in der von uns in Verkehr gebrachten Ausführung mit den grundlegenden Anforderungen der folgenden Europäischen Richtlinien übereinstimmt:
in the form as delivered complies with the basic requirements of the following European Directives:

Richtlinie 2004/108/EG | Elektromagnetische Verträglichkeit
Directive 2004/108/EC | Electromagnetic compatibility

Richtlinie 2006/95/EG | Elektrische Betriebsmittel zur Verwendung innerhalb bestimmter Spannungsgrenzen
Directive 2006/95/EC | Electrical equipment designed for use within certain voltage limits

Das Gerät erfüllt die anwendbaren Anforderungen folgender harmonisierten Europäischen Normen.
The apparatus meets the applicable requirements of the harmonized European Standards listed below.

1. Richtlinie 2004/108/EG | *Directive 2004/108/EC*
EN 61326-1:2006 | Elektrische Mess-, Steuer-, Regel- und Laborgeräte – EMV-Anforderungen – Teil 1: Allgemeine Anforderungen
Electrical equipment for measurement, control and laboratory use – EMC requirements – Part 1: General requirements
2. Richtlinie 2006/95/EG | *Directive 2006/95/EC*
EN 60950-1: 2006 | Einrichtungen der Informationstechnik – Sicherheit – Teil 1: Allgemeine Anforderungen
Information technology equipment – Safety – Part 1: General requirements

Jahr der Anbringung der CE-Kennzeichnung | *Year of attachment of CE marking:* 12

Sartorius Weighing Technology GmbH
Goettingen, 2012-05-03


Dr. Reinhard Baumfalk
Vice President R&D


Dr. Dieter Klausgrete
Head of International Certification Management

Diese Erklärung bescheinigt die Übereinstimmung mit den genannten EG-Richtlinien, ist jedoch keine Zusicherung von Eigenschaften. Bei einer mit uns nicht abgestimmten Änderung des Produktes verliert diese Erklärung ihre Gültigkeit. Die Sicherheitshinweise der zugehörigen Produktdokumentation sind zu beachten.
This declaration certifies conformity with the above mentioned EC Directives, but does not guarantee product attributes. Unauthorised product modifications make this declaration invalid. The safety information in the associated product documentation must be observed.



Konformitätserklärung *Declaration of Conformity*

Sartorius Weighing Technology GmbH
Weender Landstr. 94 - 108
37075 Goettingen, Germany

erklärt in alleiniger Verantwortung, dass das Betriebsmittel
declares under own responsibility that the equipment

Geräteart: Drucker
Device type: Printer

Baureihe | *Type series*: YDP40

übereinstimmt mit den Regelungen der Europäischen Richtlinie (in der heute gültigen Fassung):
complies with the regulations of the European Directive (in the today valid version):


Richtlinie 2002/95/EG Zur Beschränkung der Verwendung bestimmter gefährlicher Stoffe
in Elektro- und Elektronikgeräten

*Directive 2002/95/EC on the restriction of the use of certain hazardous substances in electrical
and electronic equipment*

sofern das Betriebsmittel gekennzeichnet ist mit:
provided that the equipment is marked with:



Sartorius Weighing Technology GmbH
Goettingen, 2012-07-02


Dr. Reinhard Baumfalk
Vice President R&D


Dr. Dieter Klausgrete
Head of International Certification Management

Diese Erklärung bescheinigt die Übereinstimmung mit den genannten EG-Richtlinien, ist jedoch keine Zusicherung von Eigenschaften. Bei einer mit uns nicht abgestimmten Änderung des Produktes verliert diese Erklärung ihre Gültigkeit. Die Sicherheitshinweise der zugehörigen Produktdokumentation sind zu beachten.
This declaration certifies conformity with the above mentioned EC Directives, but does not guarantee product attributes. Unauthorised product modifications make this declaration invalid. The safety information in the associated product documentation must be observed.

Sartorius Weighing Technology GmbH
Weender Landstrasse 94–108
37075 Goettingen, Germany

Phone +49.551.308.0
Fax +49.551.308.3289
www.sartorius.com

Sartorius Scientific Instruments (Beijing) Co.,
Ltd.No. 33 Yu An Road,
Shunyi District, Zone B,
Tianzhu Airport Industry Park,
101300 Beijing, P.R. China
Phone +86.10.8042.6300
Fax +86.10.8042.6551
www.sartorius.com.cn

Copyright by Sartorius, Goettingen, Germany.
All rights reserved. No part of this publication
may be reprinted or translated in any form
or by any means without the prior written
permission of Sartorius.

The status of the information, specifications
and illustrations in this manual is indicated
by the date given below.

Sartorius reserves the right to make changes
to the technology, features, specifications
and design of the equipment without notice.

Status:
February 2013,
Sartorius Weighing Technology GmbH,
Goettingen, Germany