

SARTORIUS

Cubis®
MCAモデル
精密天びん

取扱説明書
取扱説明書(初版)



1000041874

目次

1 本取扱説明書について	5	5 設置	32
1.1 対象範囲.....	5	5.1 同梱物の内容.....	32
1.2 使用している記号.....	5	5.2 設置場所の選定.....	32
1.2.1 取扱説明書の警告.....	5	5.3 機器の開梱.....	33
1.2.2 その他の記号.....	5	5.4 制御ユニットの取り外し.....	33
1.3 ターゲットグループ.....	6	5.5 イーサネットケーブルの接続.....	34
2 安全上の注意	7	5.6 床下ひょう量の準備.....	34
2.1 用途.....	7	5.7 ひょう量皿と関連構成部品の配置.....	36
2.2 作業員の適格性.....	7	5.8 環境順化.....	36
2.3 機器の正常な動作.....	8	6 はじめに	37
2.4 機器で使用される記号.....	8	6.1 ACアダプターの設置.....	37
2.5 電気装置.....	8	6.2 電源の接続.....	37
2.5.1 機器の電気装置の損傷.....	8	7 システム設定	38
2.5.2 機器の電気装置に対する操作.....	8	7.1 システム設定の実行.....	38
2.5.3 ACアダプターと電源ケーブル.....	8	7.2 isoCAL機能のスイッチオフ.....	38
2.6 緊急時の対処.....	8	7.3 パスワードの割り当て.....	38
2.7 アクセサリー、消耗品、スペアパーツ.....	9	7.4 パラメータリスト.....	39
2.8 身体保護具.....	9	7.4.1 「ユーザー構成」メニューのパラメータ.....	39
2.9 ガラスの破損.....	9	7.4.2 「プロファイル管理」メニューのパラメータ.....	39
3 機器の説明	10	7.4.3 「機器設定」メニューのパラメータ.....	42
3.1 機器の概要.....	10	7.4.4 「接続」メニューのパラメータ.....	45
3.2 ひょう量皿と関連構成部品.....	11	8 操作	50
3.3 ひょう量モジュールの接続部と構成部品.....	11	8.1 機器のオン/オフ.....	50
3.4 制御ユニットの接続部.....	12	8.2 ユーザーのログインとログアウト.....	50
3.5 適合性評価済み機器.....	12	8.3 機器のレベリング.....	51
3.6 機器で使用される記号.....	13	8.3.1 電動レベリングフット搭載機器のレベリング.....	51
4 操作の概念	14	8.4 アプリケーションのアクティブ化とタスクの追加.....	51
4.1 メインメニューの操作要素.....	14	8.4.1 アプリケーションのアクティブ化.....	51
4.2 タスク管理の操作要素.....	15	8.4.2 アプリケーションのタスクへの追加.....	52
4.3 ひょう量表示の操作要素.....	16	8.5 印刷プロファイルとひょう量プロファイルのタスクへの追加.....	52
4.4 高度なオペレーターガイダンス.....	17	8.6 ひょう量の準備.....	52
4.5 メッセージ.....	18	8.7 ひょう量.....	53
4.6 ステータスセンター.....	19	8.8 校正、調整、および直線化の概要.....	53
4.7 キーパッド.....	20	8.9 isoCAL機能による調整.....	54
4.8 ボタンのステータス表示.....	20	8.10 機器の内部校正と調整.....	55
4.9 操作ディスプレイのボタン.....	21	8.11 IDマーキングを使用するひょう量と印刷.....	55
4.9.1 ディスプレイのナビゲーションまたは編成ボタン.....	21	8.11.1 印字に向けた値の保存.....	55
4.10 入力内容の編集または管理ボタン.....	22	8.11.2 保存した値への無効マーク付け.....	56
4.10.1 ひょう量と印刷機能のボタン.....	23	8.11.3 保存した値への有効マーク付け.....	56
4.11 操作ディスプレイの表示.....	24	8.11.4 保存した値の印刷.....	56
4.12 ユーザー管理.....	25	8.11.5 タスクの終了.....	56
4.12.1 ユーザープロファイル.....	25	8.12 Alibiメモリの表示.....	57
4.12.2 ユーザーログイン.....	25	8.13 アプリケーションの実行(例).....	57
4.13 プロファイル管理.....	25	8.13.1 「重量単位の切り替え」機能の実行.....	57
4.14 アプリケーションとタスク.....	25	8.13.2 「統計」アプリケーションの実行.....	58
4.15 メニュー構造.....	26		
4.15.1 メインメニュー.....	26		
4.15.2 「設定」メニュー.....	26		
4.16 メニューのナビゲーション.....	30		

9 クリーニングとメンテナンス	59	15.7 計量データ	69
9.1 機器の準備.....	59	15.7.1 MCA14202S MCA14202P MCA10202S MCA8202Sモデル.....	69
9.2 機器のクリーニング.....	59	15.7.2 MCA6202S MCA6202P MCA4202S MCA2202Sモデル.....	70
9.3 機器の組立と接続.....	60	15.7.3 MCA1202S MCA12201S MCA8201S MCA5201Sモデル.....	71
9.4 メンテナンススケジュール.....	60	15.8 推奨される校正用分銅.....	72
9.5 ソフトウェア更新プログラムの実行.....	60	15.9 isoCAL機能.....	72
9.6 QAPP Center更新プログラムの実行.....	61	15.9.1 MCA14202S MCA14202P MCA10202S モデル.....	72
10 作動不良	62	15.9.2 MCA8202S MCA6202S MCA6202P MCA4202S MCA2202S MCA1202S モデル.....	72
10.1 警告メッセージ.....	62	15.9.3 MCA12201S MCA8201S MCA5201S モデル.....	72
10.2 トラブルシューティング.....	62	15.10 Alibiメモリ.....	73
11 使用の停止	63	15.11 インターフェース.....	73
11.1 機器の使用停止.....	63	15.11.1 COM-RS232インターフェースの仕様.....	73
12 運搬	63	15.11.2 USB-Aインターフェースの仕様.....	73
12.1 機器の運搬.....	63	15.11.3 USB-Bインターフェースの仕様.....	73
13 保管と輸送	64	16 アクセサリー	74
13.1 保管.....	64	16.1 アクセサリー.....	74
13.2 機器と部品の返品.....	64	16.1.1 プリンターと通信関連.....	74
14 処分	65	16.1.2 ディスプレイと入出力用機器.....	74
14.1 汚染除去に関する情報.....	65	16.1.3 特殊用途.....	75
14.2 機器と部品の処分.....	65	16.1.4 ひょう量台.....	75
14.2.1 処分に関する情報.....	65	16.1.5 ひょう量用アクセサリ.....	75
14.2.2 処分.....	65	17 Sartorius Service	76
15 技術データ	66	18 適合証明書	76
15.1 寸法と重量.....	66	18.1 EU適合宣言.....	76
15.2 電源.....	66		
15.2.1 機器.....	66		
15.2.2 電源ユニット.....	66		
15.2.3 電気装置の安全性.....	67		
15.2.4 電磁環境適合性.....	67		
15.3 材料.....	67		
15.4 統合クロック.....	67		
15.5 バックアップバッテリー.....	67		
15.6 周囲環境条件.....	68		
15.6.1 設置場所.....	68		
15.6.2 isoCAL機能を使用する室温.....	68		
15.6.3 保護等級.....	69		

1 本取扱説明書について

1.1 対象範囲

本書は機器の一部です。本書の説明は、次のバージョンの機器に適用されます：

機器	モデル
Cubis® 精密天びん	MCA10202S-... MCA1202S-...
	MCA12201S-... MCA14202P-...
	MCA14202S-... MCA2202S-...
	MCA4202S-... MCA5201S-...
	MCA6202P-... MCA6202S-...
	MCA8201S-... MCA8202S-...

1.2 使用している記号

1.2.1 取扱説明書の警告

⚠ 警告

回避しない場合に、死亡や重傷につながるリスクを伴う危険性を示します。

⚠ 注意

回避しない場合に、中程度の傷害や軽傷につながる危険性を示します。

注記

回避しない場合に、物的損害につながるリスクを伴う危険性を示します。

1.2.2 その他の記号

- ▶ 必要な処置: 実行する必要がある処置を表します。
 - ▷ 結果: 実行した処置の結果を表します。
 - [] 括弧内のテキストは、制御および表示の要素を表します。
 - [] 括弧内のテキストは、ステータス、警告、およびエラーのメッセージを表します。
- M** 適合性評価済み (検証済み) 機器の法定計量に関する情報を示します。本書では、適合性評価済み機器を「検証済み」とも表記します。

操作ディスプレイ上の数値

機器の操作ディスプレイ上の数値は、本書の記載と異なる場合があります。

1.3 ターゲットグループ

本書は、以下のターゲットグループを対象としています。各ターゲットグループには、以下に記載された知識が必要です。

ターゲットグループ	知識と責任
-----------	-------

ユーザー	ユーザーは、機器の操作および関連する作業プロセスに精通しています。機器の操作時に起こりうる危険を認識し、それらの危険の予防方法を知っています。 ユーザーは、機器の操作について研修を受けています。 研修は、操作技術者 / 主席研究員または機器のオペレーターによって実行されます。
------	--

オペレーター	機器のオペレーターは、安全要件と作業場の安全規制の順守に責任を持ちます。 オペレーターは、機器のすべての操作者が、確実に関連情報入手でき、機器の操作についての研修を受けられるようにします。
--------	---

2 安全上の注意

2.1 用途

本機器は、試験検査室で使用可能な高分解能天びんです。本機器は、液体、ペースト、粉末、固形状態にある物質の質量を正確に測定することを目的としています。

載せる材料のタイプに適した容器を使用する必要があります。機器は、スタンドアロンで使用したり、PC上で操作することができます。

本機器を使用する際には、本書に必ず従ってください。これ以外の使用方法は、**不適切**とみなされます。

機器が正しく使用**されなかった**場合：機器の保護システムが機能しない場合があります。これは、予測不能なケガや物的損害につながる場合があります。

機器の動作条件

本機器を爆発の恐れがある環境で**使用しないでください**。本機器の使用は、屋内専用です。

本機器は、本書の技術データの章に記載されている装置と操作条件でのみ使用できます。

機器の改造

機器の改造や修理、または技術的変更は**行わないでください**。機器に改造や技術的変更を加えるには、事前にザルトリウスから書面で許可を得る必要があります。

2.2 作業員の適格性

機器を操作するすべての作業員は必要な知識と責任を持つ必要があります（第1.3 ターゲットグループ章（6ページ）を参照）。

本書に記載されている処置に資格が**示されていない**場合：記載されている処置は、「ユーザー」ターゲットグループを対象としています。

個々の処置を他のターゲットグループまたはSartorius Service担当者が実行する必要がある場合：処置の説明に、必要な資格が示されています。

本書の説明の重要性

本書の説明に従わなかった場合、感電、機械的または化学的危険など、深刻な結果につながる恐れがあります。

- ▶ 機器を使用する前に、本書を最後までよくお読みください。
- ▶ 本書を紛失した場合は、新しい説明書を申請するか、最新バージョンをザルトリウスWebサイト (www.sartorius.com) からダウンロードしてください。
- ▶ 本書に含まれている情報が、必ず機器を操作する人全員に伝わるようにします。

2.3 機器の正常な動作

機器の損傷や部品の摩耗は、作動不良につながったり、認識しにくい危険を引き起こす恐れがあります。

- ▶ 機器は、安全かつ正常に動作する場合にのみ操作してください。
- ▶ 作動不良や損傷がある場合は、すぐにSartorius Serviceに修理を依頼してください。

2.4 機器で使用される記号

機器に表示されるすべての記号(警告、安全ラベルなど)は、必ず判読しやすい状態にしておきます。

- ▶ 記号を隠したり、除去したり、修正したりしないでください。
- ▶ 判読しにくくなった場合は、記号を交換します。

2.5 電気装置

2.5.1 機器の電気装置の損傷

機器の電気装置の損傷(絶縁体の損傷など)は、生命を脅かす恐れがあります。電圧が印加されている部品への接触は、生命の危険に直結します。

- ▶ 機器の電気装置に欠陥がある場合は、機器を直ちに電源から外し、Sartorius Serviceに連絡してください。
- ▶ 活電部に水分を近づけないでください。水分は短絡の原因になります。

2.5.2 機器の電気装置に対する操作

本機器の電気装置の作業または変更は、Sartorius Service担当者のみが行うことができます。Sartorius Service担当者以外は、機器を開けることができません。

2.5.3 ACアダプターと電源ケーブル

不適切な(またはサイズが適正でない)電源ケーブルや、不適切なACアダプターを使用すると、感電などの重傷につながる可能性があります。

- ▶ 必ず付属の電源ケーブルとACアダプターを使用してください。
- ▶ ACアダプターまたは電源ケーブルを交換する必要がある場合：Sartorius Serviceにご連絡ください。ACアダプターまたは電源ケーブルを、修理または改造しないでください。

2.6 緊急時の対処

作動不良や危険な状況などにより、ケガの危険が迫った場合、または機器損傷のリスクがある場合は、直ちに機器の操作を停止します。

- ▶ 電源コードを外して、機器と電源の接続を切ります。
- ▶ Sartorius Serviceに作動不良の改善を依頼します。

2.7 アクセサリー、消耗品、スペアパーツ

不適切なアクセサリー、消耗品、およびスペアパーツの使用は、機器の機能と安全性に影響し、以下の結果をもたらすことがあります：

- ケガのリスク
 - 機器の損傷
 - 機器の作動不良
 - 機器の故障
-
- ▶ ザルトリウス製のアクセサリー、消耗品、およびスペアパーツのみを使用してください。動作品質に関する情報は、ご要望に応じてザルトリウスが提供します。
 - ▶ 正常に動作する状態にあるアクセサリー、消耗品、スペアパーツのみを使用してください。

2.8 身体保護具

身体保護具は、使用する試料のもたらすリスクから人体を保護します。

- ▶ 機器を使用する作業場所または測定プロセスで、身体保護具が必要な場合：身体保護具を着用します。

2.9 ガラスの破損

ガラス製構成部品は、落下や不適切な取り扱いにより破損することがあります。ガラスの破片はケガの原因になります。

- ▶ 機器を持ち上げるときは、必ず底部を持ちます。
- ▶ 持ち上げて運搬する場合は、人やものに**妨害されない**場所を通ります。

3 機器の説明

3.1 機器の概要

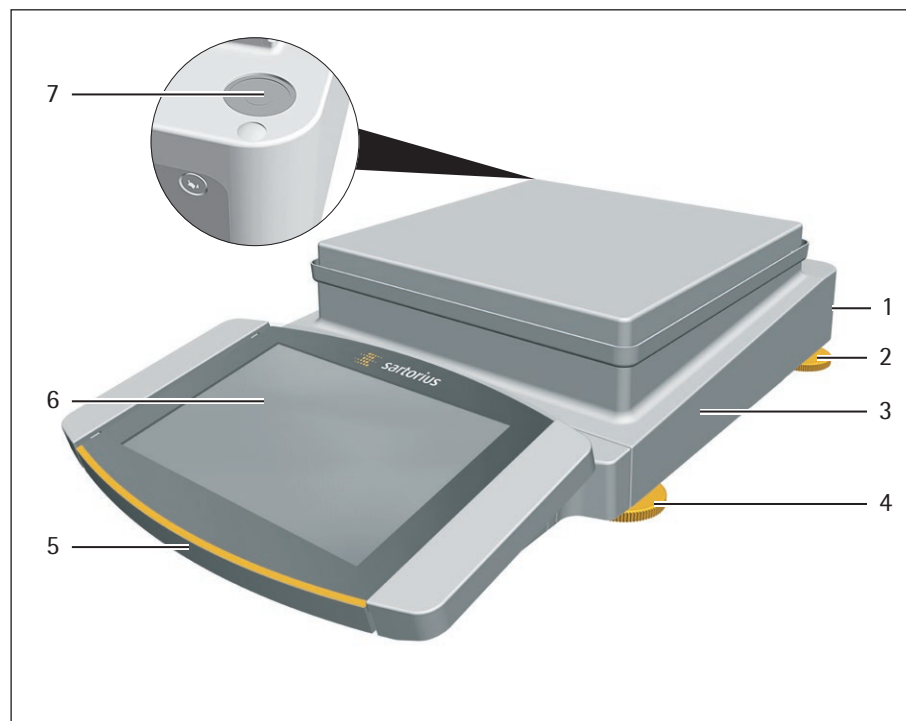


図 1: 精密天びん (例)

位置	名称	説明
1	製造業者の ID ラベル	図には 非表示
2	レベリングフット	モデルによって異なります:調整 不可 。水平になるよう、ねじで固定されています。
3	ひょう量モジュール	
4	レベリングフット	電動または手動で調整可能。
5	制御ユニット	
6	操作ディスプレイ	タッチスクリーン
7	レベル	

3.2 ひょう量皿と関連構成部品

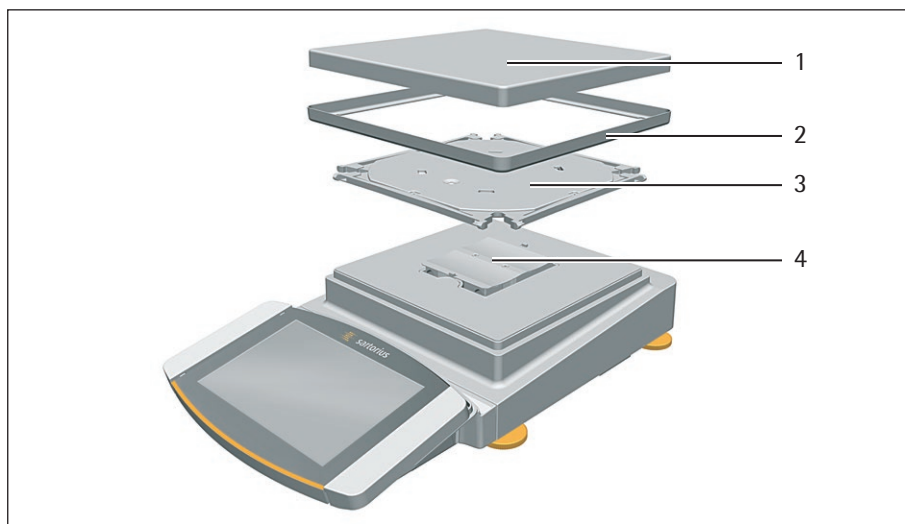


図2: 精密天びん (例)

位置	名称
1	ひょう量皿
2	シールドディスク
3	パンサポート
4	ひょう量皿固定具

3.3 ひょう量モジュールの接続部と構成部品

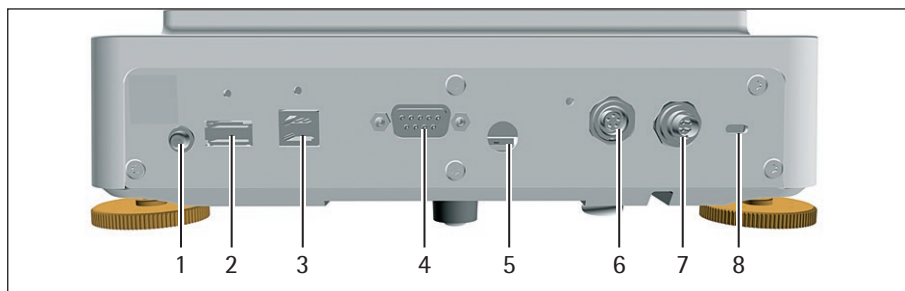


図3: ひょう量モジュールの接続部 (例)

位置	名称	説明
1	オンキー	
2	USB-A接続	USBアクセサリ (例: プリンター、USB大容量記憶装置、バーコードスキャナー) 用。
3	USB-B接続	PC接続用。
4	COM-RS232接続	9ピン、PCまたはPLC接続用。
5	アクセススイッチ	機器設定の変更から機器を保護します。適合性評価済み機器では封印されています。
6	周辺機器接続	ザルトリウス製アクセサリ接続用。
7	電源	電源接続用。
8	スロット	「Kensington」盗難防止機器取り付け用。

3.4 制御ユニットの接続部

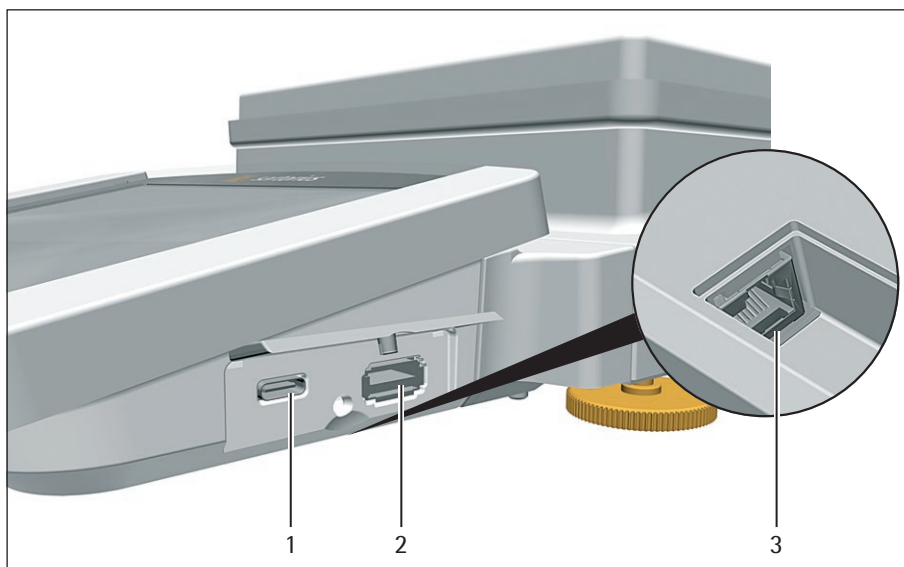


図4: 制御ユニットの接続部(例)

位置	名称	説明
1	USB-C接続	USB大容量記憶装置用。
2	USB-A接続	USBアクセサリ(例:プリンター、USB大容量記憶装置、バーコードスキャナー)用。
3	イーサネット接続	イーサネットケーブル接続用。

3.5 適合性評価済み機器

適合性評価済みモデルの一部の設定は、ユーザーが変更できないよう保護されています(例:精度等級IIの機器の「外部校正」)。この措置は、法定計量に使用する場合の機器の適合性確保を目的としています。

3.6 機器で使用される記号

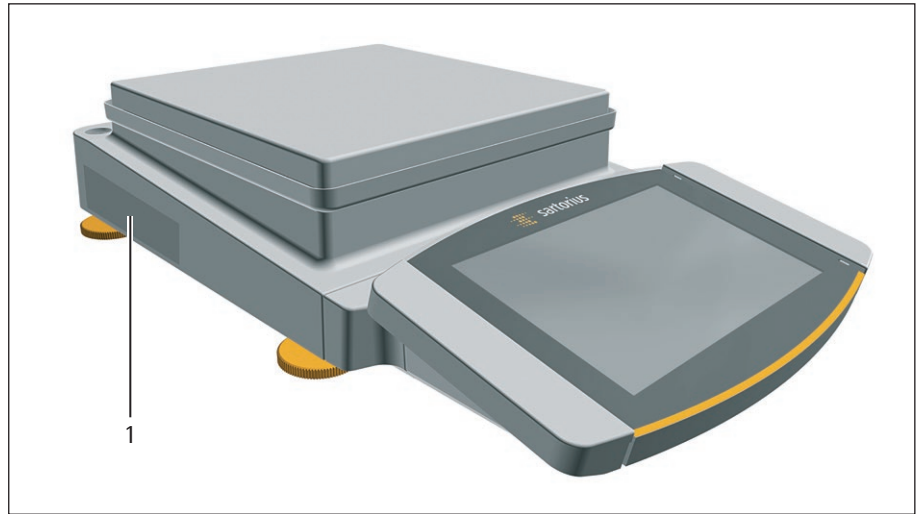



図5: 機器のIDラベル(例)

位置	名称	説明
1	製造業者のIDラベル	機器の計量データを表示します。 適合性評価済み機器のみ。
記号	意味	
	動作時は、機器の部品に通電していることがあります。そうした部品への接触や作業(メンテナンスや修理など)は、電気技師のみ行うことができます。	

4 操作の概念

4.1 メインメニューの操作要素

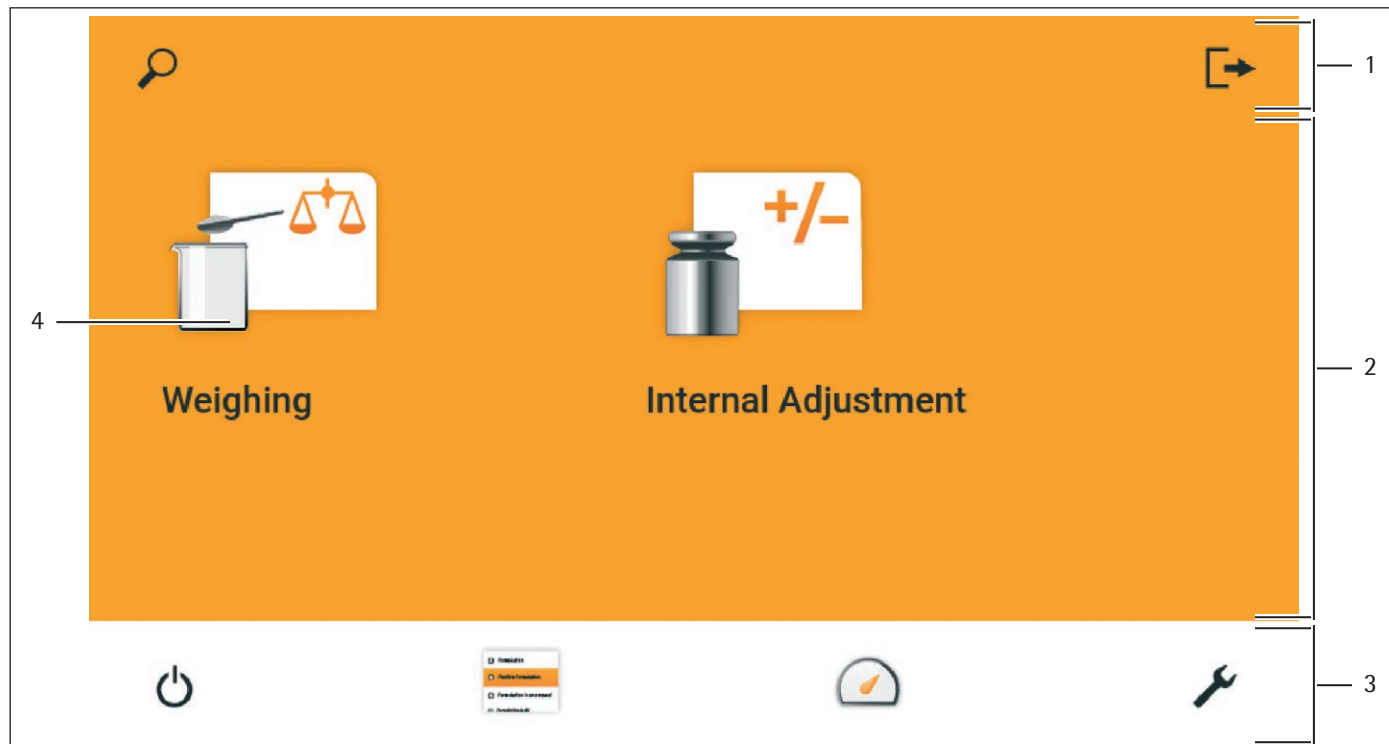


図1: メインメニューの操作要素 (例)

位置	名称	説明
1	ナビゲーションおよび機能バー	<ul style="list-style-type: none"> - メニューとリスト内のナビゲーション、検索、フィルタリング、並び替えができます。 - 「設定」メニューでは:メニュー名を表示します。
2	使用可能なタスク	アクティブユーザーが使用できるすべてのタスクを表示します。
3	機能バー	現在の表示と現在のユーザーで使用可能なサブメニューと操作機能を表示します。
4	タスク	表示されたタスクを開始します。

4.2 タスク管理の操作要素

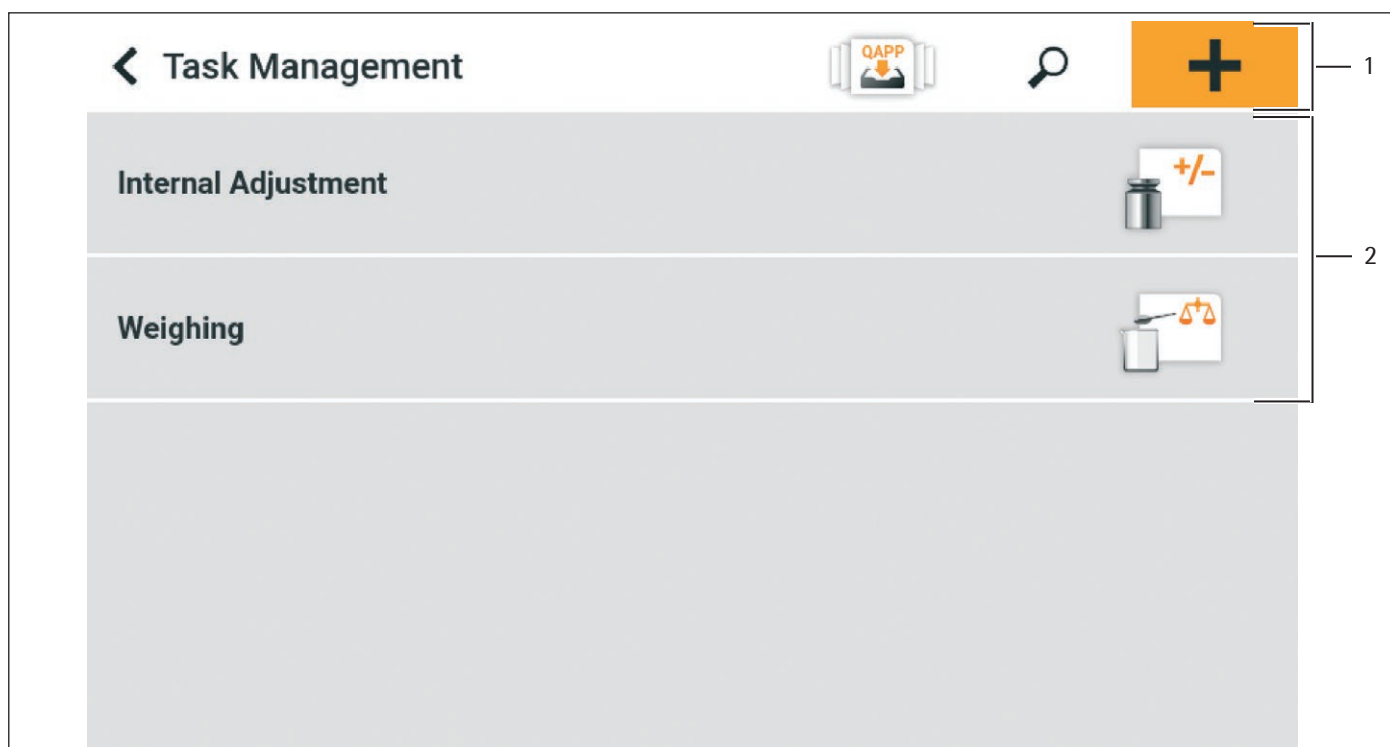


図2: タスク管理の操作要素(例)

位置	名称	説明
1	ナビゲーションおよび機能バー	<ul style="list-style-type: none"> - メニューとリスト内のナビゲーションと検索ができます。 - タスクを追加できます。 - QAPP centerを開きます。 - メニュー名を表示します。
2	使用可能なタスク	<ul style="list-style-type: none"> - 使用可能なすべてのタスクを表示します。 - 表示されているタスクのプロパティの概要を開きます。

4.3 ひょう量表示の操作要素

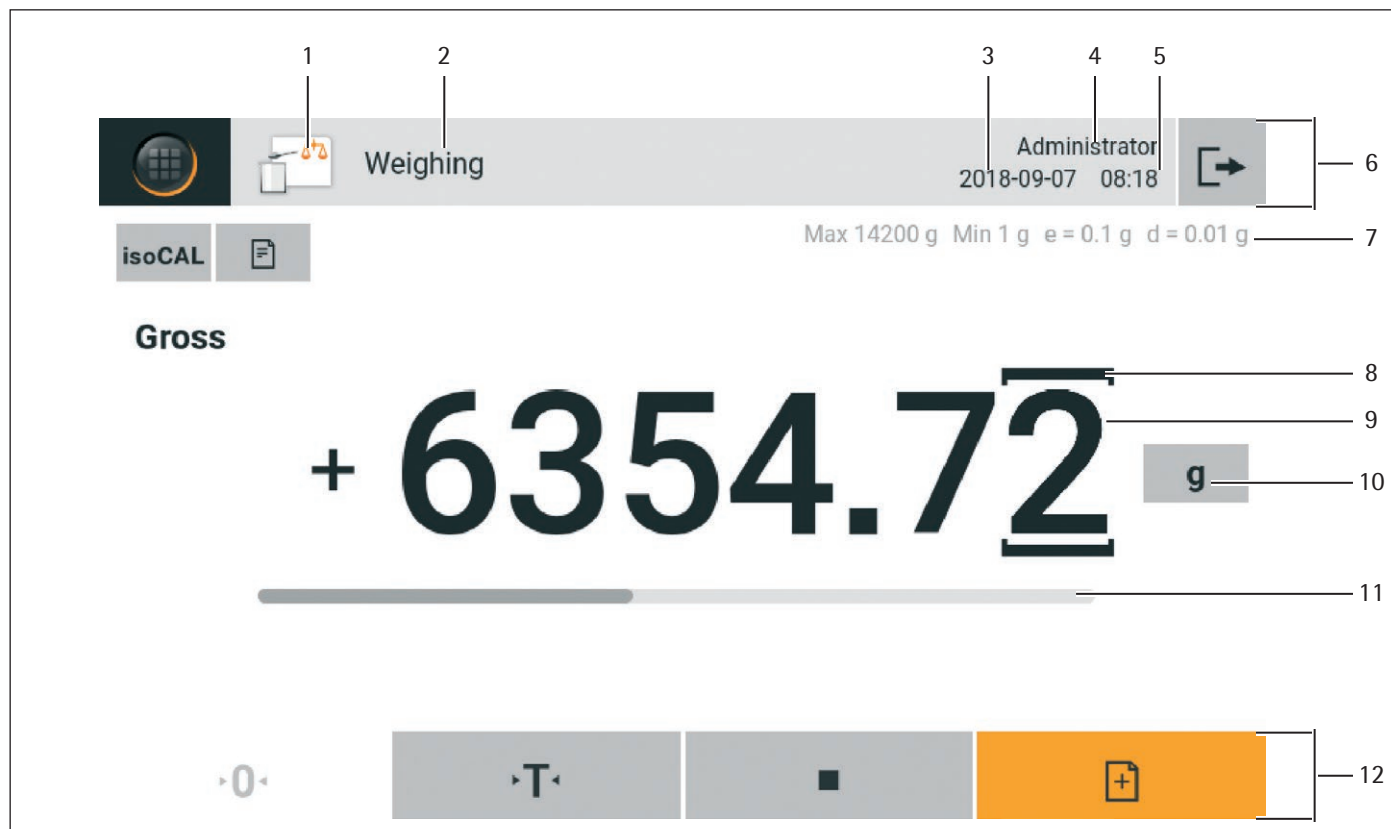


図3: ひょう量表示 (例)

位置	名称	説明
1	アプリケーション記号	アクティブなアプリケーションの記号を表示します。
2	タスク名	アクティブなタスクの名前を表示します。
3	日付表示	現在の日付を表示します。
4	ユーザー名	アクティブなユーザープロフィール名を表示します。
5	時間表示	現在の時間を表示します。
6	ナビゲーションバー	メニューのナビゲーションができます。
7	計量データ	
8	桁のラベル	桁にラベルを付けて区別します。
9	ひょう量値表示	選択した単位と分解能で表示します。
10	ひょう量単位	選択した単位を表示します (例: グラム、[g])。単位と分解能を選択できます。
11	棒グラフ	測定値が最大ひょう量に占める割合を表示します。
12	機能バー	現在の表示で使用可能な操作機能を表示します。

4.4 高度なオペレーターガイド

アドバンスアプリケーションには、高度なオペレーターガイドがあります。

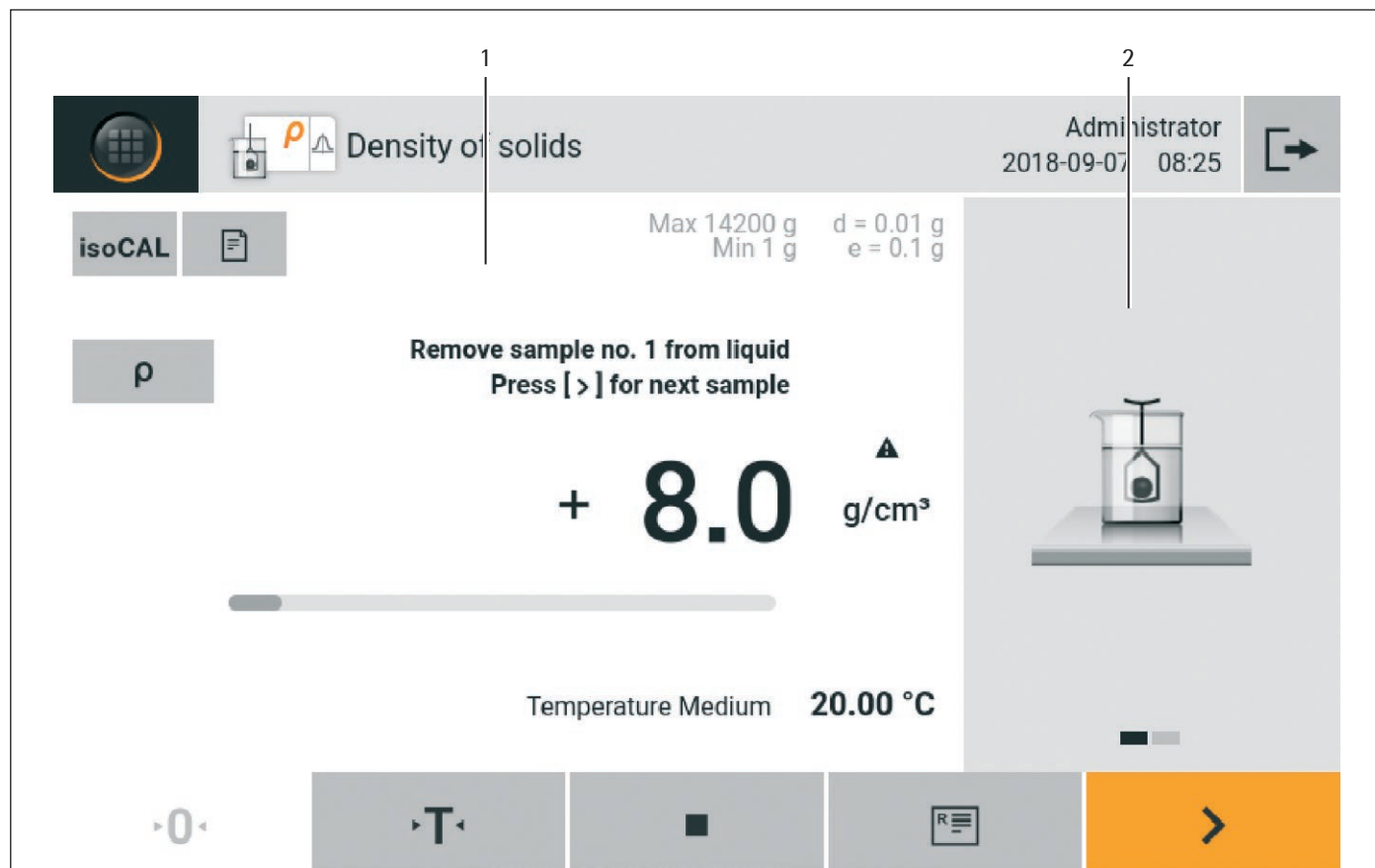


図 4: 高度なオペレーターガイド (例)

位置	名称	説明
1	オペレーターガイドを使用したひょう量表示	
2	高度なオペレーターガイド	<p>アクティブなタスク全体を通じて、ユーザーをガイドします。選択したアプリケーションに応じて、2つまたは3つの表示を変換できます。</p> <ul style="list-style-type: none"> - 第1の表示: 現在実行されているステップを、グラフで表示します。 - 第2の表示: タスクの現在のパラメータを表示します。 - 第3の表示 (統計機能付きアプリケーションのみ): 統計情報を曲線図で表示します。

4.5 メッセージ

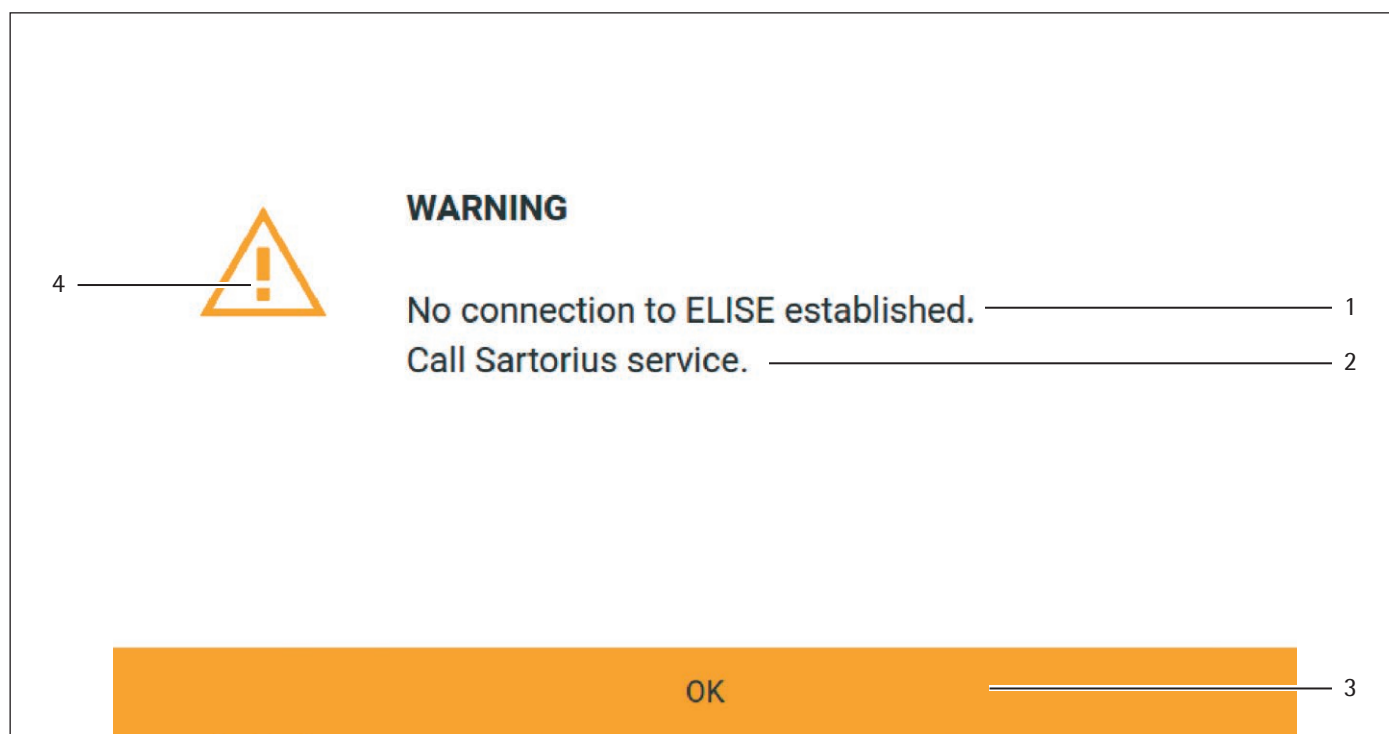


図5: エラーメッセージ(例)

位置	名称	説明
1	説明	原因を示します。
2	解決策	メッセージの原因の解消に必要な措置を示します。
3	確定	メッセージを確定して閉じます。
4	メッセージタイプ	メッセージの種類(ステータス、警告、またはエラー)を示します。

4.6 ステータスセンター

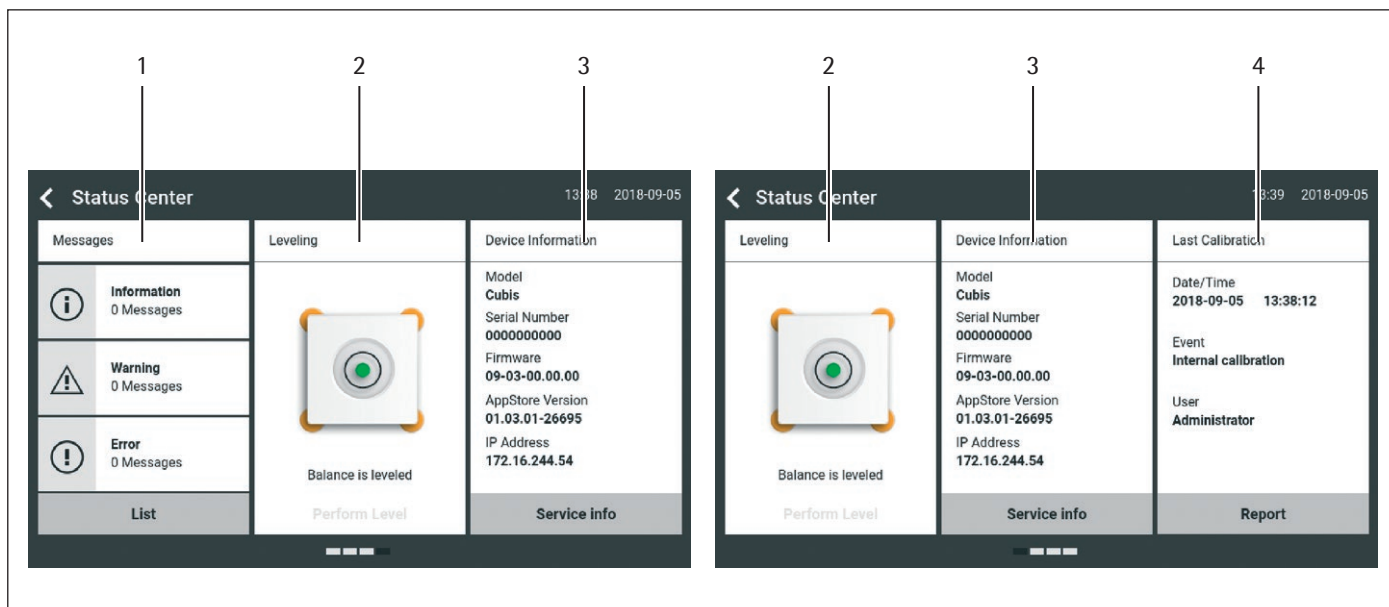


図6: ステータスセンター (例)

位置	名称	説明
1	メッセージ	情報、警告、およびエラーメッセージを表示します。
2	レベリングステータス	レベリングのステータスを表示します。
3	機器のステータス	一般機器情報を表示します。
4	校正および調整レポート	前回と次回の調整および校正データを表示します。

4.7 キーパッド

キーパッドは、入力フィールドへの値の入力に使用します。入力フィールドがアクティブな場合：英数字または数字キーパッドが表示されます。

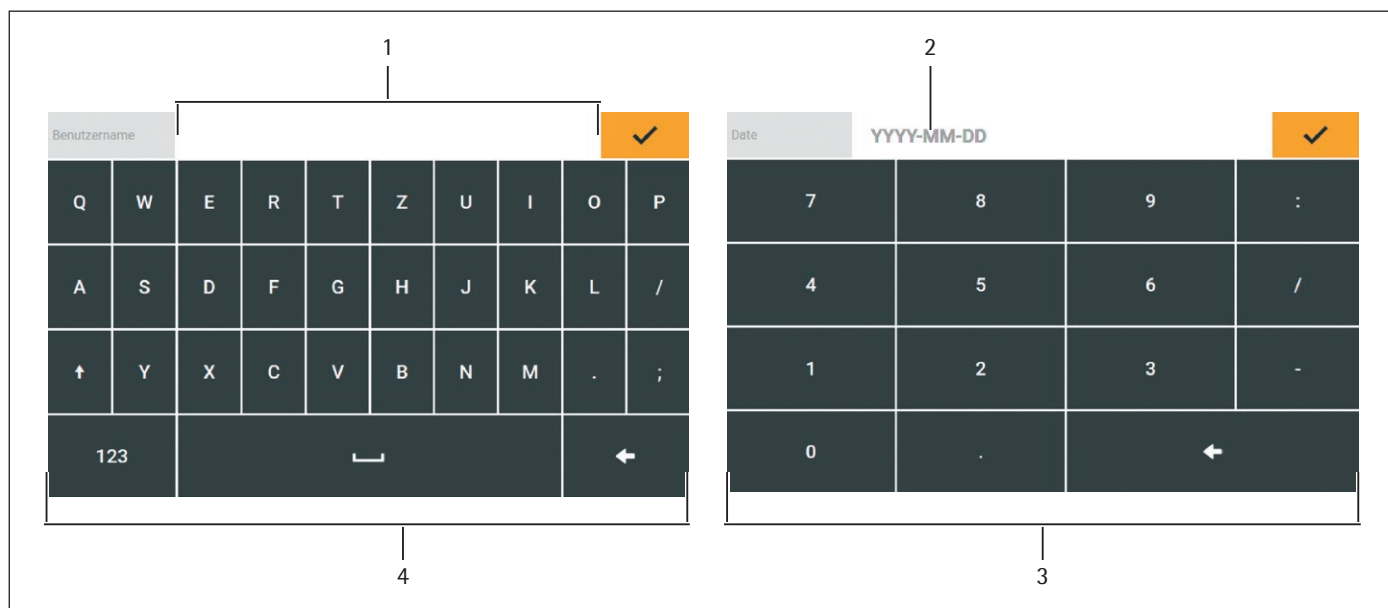


図7: 英数字キーパッドと数字キーパッド(例)

位置	名称	説明
1	入力フィールド	
2	入力支援	入力フィールドに入力できる値を示します(例:数字のみ)。
3	数字キーパッド	
4	英数字キーパッド	








4.8 ボタンのステータス表示

位置	記号	名称	説明
1		必須ボタン	機能の実行が必須であることを示します。このボタンは色付きで強調されます。
2		二次ボタン	機能を実行できることを示します。このボタンは色付きで強調されます。
3		非アクティブボタン	その機能が現在 実行できない ことを示します。このボタンは灰色で表示されます。


4.9 操作ディスプレイのボタン



4.9.1 ディスプレイのナビゲーションまたは編成ボタン

位置 記号	名称	説明
1 	[メニュー] ボタン	アクティブなタスクを終了し、メインメニューを開きます。
2 	[戻る] ボタン	<ul style="list-style-type: none"> - 前の表示に戻ります。 - メインメニューでは: 前回実行したタスクにアクセスします。
3 	[検索] ボタン	タスクとリスト要素の参照オプションを表示します。
4 	[フィルター] ボタン	タスクとリスト要素のフィルタリングオプションを表示します。
5 	[並べ替え] ボタン	タスクとリスト要素の並べ替えオプションを表示します。
6 	[スタンバイ] ボタン	操作ディスプレイをスタンバイモードに切り替えます。
7 	[タスク管理] ボタン	タスク管理を開きます。
8 	[ステータスセンター] ボタン	ステータスセンターを開きます。
9 	[セットアップ] ボタン	「設定」メニューを開きます。
10 	[ユーザーログアウト] ボタン	現在のアクティブユーザーをログアウトし、ログイン表示にアクセスします。
11 	[ユーザーログイン] ボタン	ログイン表示にアクセスします。
12 	[次へ] ボタン	次の表示 (例: ウィザードの次の処理ステップ) にアクセスします。
13 サービス情報	[サービス情報] ボタン	「設定」/「機器設定」/「機器情報」/「サービス」メニューを開きます。
14 機器情報	[機器情報] ボタン	「設定」/「機器設定」/「機器情報」/「一般機器情報」メニューを開きます。
15 リスト	[ステータスリスト] ボタン	現在のステータス、警告、エラーのすべてのメッセージを開きます。
16 レベリング	[レベリング] ボタン	レベリングウィザードを開きます。
17 	[警告] ボタン	現在の警告メッセージのリストを開きます。

位置 記号	名称	説明
18	 [エラー] ボタン	現在のエラーメッセージのリストを開きます。
19	 [情報] ボタン	<ul style="list-style-type: none"> - 現在のメニューを使用して、追加情報の表示を開きます。 - ステータスセンターでは:現在のステータスメッセージのリストを開きます。
20	 [QAPP Center] ボタン	QAPP centerを開きます。
21	 [プロフィール管理] ボタン	プロフィール管理を開きます。
22	 [詳細] ボタン	要素に関する追加情報を示します。
23	 [画像表示] ボタン	使用可能な画像または動画を表示します。
24	 [メニューを閉じる] ボタン	メニューを閉じます。

4.10 入力内容の編集または管理ボタン

位置 記号	名称	説明
1	 [新規作成] ボタン	<ul style="list-style-type: none"> - タスク管理では:タスクの新規作成ウィザードを開始します。 - プロファイル管理では:ひょう量または印刷プロファイルの新規作成ウィザードを開始します。
2	 [QAPPのアクティブ化] ボタン	アプリケーションのアクティブ化用の表示を開きます。
3	 [OK] ボタン	選択内容または入力内容を保存します。
4	 [詳細] ボタン	ユーザー定義の値を入力するキーパッドを表示します。
5	 [すべて選択] ボタン	リストのすべての要素を選択します。
6	 [すべて選択解除] ボタン	リストのすべての要素の選択を解除します。
7	 [キャンセル] ボタン	<ul style="list-style-type: none"> - 設定または値の変更を保存せずに、現在のプロセスをキャンセルします。 - 印刷メモリー編集用表示では:選択した値に無効のマークが付きます。
8	 [編集] ボタン	表示された要素(例:タスクのパラメータ設定)の編集に関する調整ウィザードにアクセスします。
9	 [削除] ボタン	選択した要素を削除します。
10	ライセンス [ライセンス] ボタン	QAPPパッケージまたはアプリケーションをアクティブ化するライセンスキーの入力フィールドを開きます。

位置 記号	名称	説明
11 	[キーパッド] ボタン	キーパッドを表示します。
12 	[ロック] ボタン	アクティブユーザーのパスワード変更用の入力フィールドを開きます。

4.10.1 ひょう量と印刷機能のボタン

位置 記号	名称	説明
1 	[レベリング] ボタン	レベリングウィザードを開きます。
2 isoCAL	[isoCAL] ボタン	isoCAL機能を開始します。
3 パーセント	[結果] ボタン	現在のアプリケーションの結果とひょう量値の表示を切り替えます(例:%ひょう量)。
4 	[ゼロ] ボタン	ゼロ設定を開始します。
5 	[テアー] ボタン	テアーを開始します。
6 	[テアー1]	現在のひょう量値をテアー1メモリーに保存します。
7 テアー1 0.00g	[テアー1の入力]	テアー1の値を手動入力する入力フィールドを開きます。
8 	[テアー1の削除]	テアー1メモリーを削除します。
9 	[開始] ボタン	選択したアプリケーションを開始します。
10 	[終了] ボタン	アクティブなアプリケーションを終了し、メインメニューを開きます。
11 	[確定] ボタン	現在の表示を確定し、次のステップを開始します。
12 	[保存] ボタン	ひょう量値を保存し、それを印刷メモリに送信します。
13 	[印刷メモリ] ボタン	印刷メモリ表示を開きます。
14 	[印刷] ボタン	<ul style="list-style-type: none"> - 印刷メモリが表示されている場合:統合データインターフェイスを通じて、保存された印刷命令をエクスポートします。 - ひょう量表示が表示され、試料IDのプロンプトがアクティブ化されている場合:試料IDのプロンプトの入力フィールドが開きます。
15 	[イオンナイザー] ボタン	イオン化プロセスを開始します。
16 g	[重量単位の切り替え] ボタン	<ul style="list-style-type: none"> - 重量単位と分解能を切り替えます。 - 「重量単位の切り替え」機能メニューにアクセスします。

位置	記号	名称	説明
17		[再起動] ボタン	アプリケーションがアクティブな場合:保存された値を削除して、アプリケーションを再起動します。
18		[レポート] ボタン	アプリケーションがアクティブな場合(例:密度測定):アプリケーションの進捗状況に関するレポートを表示します。
19		[結果レポート] ボタン	アプリケーションがアクティブな場合(例:密度測定):アプリケーションの結果に関するレポートを表示します。

4.11 操作ディスプレイの表示

位置	記号	名称	説明
1		[レベリング] 表示	機器が 水平でない ことを示します。
2		[印刷メモリ] 表示	印刷メモリに要素があることを示します。
3	g	[単位記号] 表示	設定した重量単位(例:「グラム」の[g])を示します。
4	総計	[結果] 表示	表示されているひょう量値が総重量なのか、アプリケーションの結果なのかを示します。
5		[無効なひょう量値] 表示	<ul style="list-style-type: none"> - 表示にひょう量値が含まれず、表示されているのはアプリケーション(例:「合計」アプリケーション)の計算結果であることを示します。 - 適合性評価済み機器の場合:障害を示します。この障害の原因は、ステータスセンターに表示されます。
6	+ -	[記号] 表示	表示されている値が正か負かを示します。
7		[現在のページ] 表示	<ul style="list-style-type: none"> - 現在の表示が複数ページ表示であることを示します。 - 現在表示されているページが、複数ページ表示の何ページ目かを示します。
8		[コピー] ボタン	データのコピー中であることを示します。
9		[選択] 表示	エントリがリストで選択されていることを示します。
10		[目標値] 表示	目標値を棒グラフで表示します。
11		[工場設定モード] 表示	機器がデフォルトの工場出荷時設定モードで動作していることを示します。
12		[サービスモード] 表示	機器がサービスモードで動作していることを示します。

4.12 ユーザー管理

4.12.1 ユーザープロフィール

工場設定では、機器に4つのユーザープロフィールが作成されています。各ユーザープロフィールに1つずつロールが割り当てられます。各ロールに、機器操作の権限があります。各ロールに割り当てられる権限は、ユーザーが使用する機器の機能により異なります。

ユーザープロフィールは変更できます。

4.12.2 ユーザーログイン

ユーザーは、ユーザープロフィールを使用してログイン表示にログインする必要があります。ユーザープロフィールとロールに応じて、さまざまな設定オプションとタスクが操作ディスプレイに表示されます。

4.13 プロファイル管理

ひょう量と印刷のプロファイルを作成できます。これらのプロファイルは、タスクに割り当てることができます。

4.14 アプリケーションとタスク

ひょう量または校正や調整などの機器機能は、タスクを使用して実行されます。アプリケーションは、タスクに割り当てする必要があります。

タスクは、このタスクを承認されたすべてのユーザーに表示されます。

機器には自由にアクセスできるアプリケーションがあり、それらを使用して、最も重要な機能を実行することができます。

追加アプリケーションのアクティブ化は有料です。

4.15 メニュー構造

4.15.1 メインメニュー

▶ メニューのナビゲーション (第4.16章 (30ページ) を参照)

レベル1	レベル2	レベル3	説明
タスク管理 (タスクメニュー)			使用可能なすべてのタスクを表示します。表示されているタスクのプロパティの概要を開きます。
	QAPP center		使用可能なQAPPパッケージを表示します。
ステータスセンター			機器ステータスの情報を表示します (例: レベルステータス)。
設定	一般機器情報		
	ユーザー管理		
	プロファイル管理		
	機器設定		
	接続		
	機器メンテナンス		

4.15.2 「設定」メニュー

承認されたアプリケーションによっては、機器に追加メニューが表示される場合があります。

▶ メニューのナビゲーション (第4.16章 (30ページ) を参照)

レベル1	レベル2	レベル3	説明
機器情報	一般機器情報	製造業者	機器の製造業者に関する情報を表示します。
		モデル	機器のモデルIDを表示します。
		シリアル番号	機器のシリアル番号を表示します。
		機器ファームウェアのバージョン (チェック番号付き)	機器ファームウェアのバージョン (チェック番号付き) を表示します。
		QAPP centerバージョン	QAPP centerのバージョンを表示します。
		IPアドレス	機器のIPアドレスを表示します。
		MACアドレス	機器のMACアドレスを表示します。
	サービス	サービス窓口	Sartorius Serviceの担当窓口を表示します。
		電話番号	Sartorius Serviceの電話番号を表示します。
		Eメールアドレス	Sartorius ServiceのEメールアドレスを表示します。
		技術ホットライン	Sartorius Serviceの技術ホットラインを表示します。
		メンテナンス窓口	メンテナンス措置の担当窓口を表示します。
		次回のメンテナンス予定	次回のメンテナンス予定日を表示します。
		メンテナンス周期	メンテナンス周期を表示します。
		Webサイト	Sartorius ServiceのWebサイトを表示します。
	Alibiメモリ		Alibiメモリの内容を表示、フィルタリング、または参照します。

レベル1	レベル2	レベル3	説明
	ひょう量範囲	範囲1-4	ひょう量範囲1-4の最大荷重、最小荷重、目量、校正ステップ間隔の値を表示します。
	診断情報	機器ファームウェアのバージョン(チェック番号付き)	機器ファームウェアのバージョン(チェック番号付き)を表示します。
		QAPP centerバージョン	QAPP centerのバージョンを表示します。
		復元モードバージョン	復元モードバージョンを表示します。
		BAC天びんプロセッサバージョン	BACプロセッサのバージョンを表示します。
		APCアプリケーションプロセッサバージョン	APCプロセッサのバージョンを表示します。
		MCU制御プロセッサバージョン	MCUプロセッサのバージョンを表示します。
		WPC風防プロセッサバージョン	WPCプロセッサのバージョンを表示します。
	ソフトウェアライセンス		使用されているすべてのオープンソースソフトウェアモジュールのリスト。
ユーザー管理	4つの標準ユーザープロフィール	アクティブなユーザープロフィールのプロパティの概要	標準ユーザーのプロファイルを表示または編集します。
プロファイル管理	ひょう量	使用可能なひょう量プロファイルのリスト	使用可能なすべてのひょう量プロファイルを表示します。ひょう量プロファイルを編集、作成、または削除します。
	USBプリンターYDP30のレポート	使用可能な印刷プロファイルのリスト	使用可能なすべての印刷プロファイルを表示します。印刷プロファイルを編集、作成、または削除します。
機器設定	日付と時間	日付形式 新しい日付 時間形式 新しい時間	日付表示形式を定義します。 日付を入力します。 時間表示形式を定義します。 新しい時間を入力します。
		NTP、ネットワークタイムサーバー NTPサーバーのIPアドレス タイムゾーン	NTP経由の時間の同期化をアクティブ化または非アクティブ化します。 NTPサーバーのIPアドレスを入力します。 タイムゾーンを決定します。
	レベリング	自動レベリング(校正/調整前) レベリング警告レベル	各校正/調整プロセス前の自動レベリングをアクティブ化または非アクティブ化します。 機器が レベリングされていない ことを示すメッセージを出す警告レベルを設定します。
	isoCAL	isoCAL機能 isoCAL警告レベル	isoCAL機能を設定します。 isoCAL機能の実行が必要であることを示すメッセージを出す警告レベルを設定します。
	機器ID	ID1-2	機器IDを決定します。
	自己診断機能	環境のモニタリング 機器のモニタリング	環境(例:環境の動き)のモニタリングの設定を構成します。 機器構成部品(例:クロックモジュールバッテリー)のモニタリングの設定を構成します。

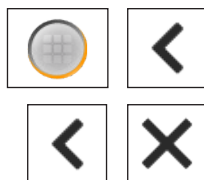
レベル1	レベル2	レベル3	説明
	スイッチオン時の動作	スイッチオン時のゼロ設定/テアー	機器始動時の自動のゼロ設定とテアーをアクティブ化/非アクティブ化します。
		自動ログイン、前回のユーザー	機器始動時の前回のユーザーの自動ログインをアクティブ化/非アクティブ化します。
		自動スタート、前回のタスク	機器始動時の前回のタスクの自動スタートをアクティブ化/非アクティブ化します。
プロパティ表示		ディスプレイの明るさ	操作ディスプレイの明るさを定義します。
		システムのオン/オフ切り替え	「省エネ」機能をアクティブ化または非アクティブ化します。
		配色	操作ディスプレイの配色を表示します。
音(スピーカー)		タッチおよびキーパッド操作の音	ボタン操作時の音響信号をアクティブ化/非アクティブ化します。
		処置終了時の音	処置終了の音響信号をアクティブ化/非アクティブ化します。
		メッセージの音	メッセージの音響信号をアクティブ化または非アクティブ化します。
接続	天びんのWebサイト	Webサイト	機器のWebサイトの表示に関する設定を決定します。
		遠隔制御の表示	機器の遠隔制御設定を定義します。
インターフェース		イーサネット経由のシリアル伝送	イーサネット接続のプロファイルを表示します。プロファイルを編集、作成、または削除します。
		USB-B接続	USB-B接続のプロファイルを表示します。プロファイルを編集、作成、または削除します。
		RS232接続	RS232接続のプロファイルを表示します。プロファイルを編集、作成、または削除します。
SBIプロトコル		形式	データ出力とデータ出力形式の設定を構成します。
		出力	出力を安定化してから行うか、または安定化せずに行うかを定義します。
		自動データ出力	自動データ出力の出力レートをアクティブ化/非アクティブ化します。
PCダイレクトプロトコル		出力	天びんとPC間のデータ交換の出力形式を定義します。
		読取値の小数点記号	小数点文字を定義します。
接続機器		モーションセンサー	動作の数と機能、および感度を定義します。モーションセンサーを機器に接続した場合のみ使用できます。
		外部USBスイッチ	USBスイッチの1~3キーについて、キーを押して放した時に実行する機能を決定します。外部USBスイッチを機器に接続した場合のみ使用できます。

レベル1	レベル2	レベル3	説明
機器メンテナンス	ファームウェアの更新		ファームウェアを更新します。このメニューは、適合性評価済み機器では 使用できません 。
	QAPP Centerの更新		QAPP centerを更新します。
	エクスポートオプション		機器からのデータのエクポートに関する設定を決定します。
	インポートオプション		機器へのデータのインポートに関する設定を決定します。
	デフォルトの工場出荷時設定の復元		機器を工場設定にリセットします。

4.16 メニューのナビゲーション

手順

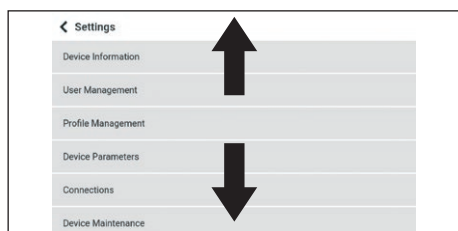
- ▶ メインメニューからメニューを開くには:機能バーの目的のメニューボタンをタップします。
- ▷ メニューが開き、開いたメニューの名前がナビゲーションバーに表示されます。
- ▶ 他の表示からメインメニューに戻るには:[メニュー] ボタンまたは [戻る] ボタンを、メインメニューが表示されるまで(複数回)押します。
- ▶ 表示を終了するには:[戻る] または [キャンセル] ボタンを押します。



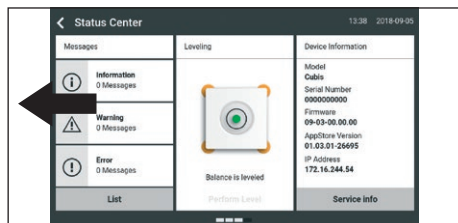
- ▶ メインメニューで使用可能なタスクをスクロールするには:タスクリストを左右いずれかにスワイプします。



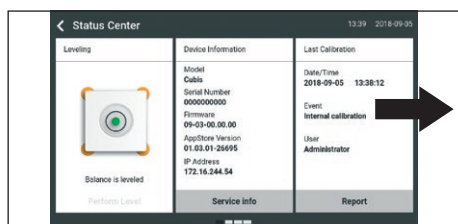
- ▶ 管理メニュー (設定、タスク、アプリケーションなど)でオプションリストをスクロールするには:リストを上下いずれかにスワイプします。



- ▶ 複数ページを含む表示 (例:ステータスセンター)で次のページを表示するには:表示を左にスワイプします。



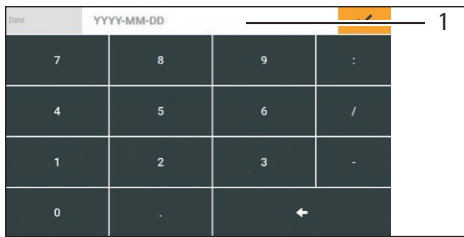
- ▶ 複数ページを含む表示で前のページを表示するには:表示を右にスワイプします。



- ▶ リストから値を選択する必要がある場合:
 - ▶ 表示内の目的の値にスクロールします。ディスプレイを上下いずれかにスワイプすると、スクロールできます。
 - ▶ 目的の値を押します。
 - ▶ 選択内容を確定するには:[OK] ボタンを押します。
- ▷ 選択した値が保存され、リストが閉じます。

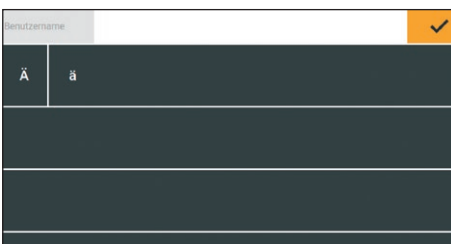


- ▶ 表示された要素をフィルタリングするか、または表示を参照する必要がある場合:



- ▶ [検索] または [フィルター] ボタンを押します。
- ▷ キーパッドが表示されます。
- ▶ 検索する値、またはフィルタリングする値を、キーパッドを使用して入力フィールド(1)に入力します。
- ▶ [OK] ボタンを押します。
- ▶ 検索またはフィルターの操作を開始せずに、検索とフィルタリングの入力フィールドを閉じるには: 入力フィールドに値を**入力しない**か、または入力した値を削除します。
- ▶ [OK] ボタンを押します。

- ▶ キーパッドで、その言語固有の文字を入力する必要がある場合:



- ▶ キーパッドで文字を長押しします。
- ▷ 押している文字に言語固有の文字が使用できる場合: 押している文字に使用できる言語固有の文字すべてを含む表示が開きます。
- ▶ 言語固有の文字を選択し、キーパッド表示に戻るには: 目的の言語固有文字をタップします。

5 設置

5.1 同梱物の内容

品目	数量
機器	1
ひょう量皿	1
シールドディスク	1
パンサポート	1
電源ユニット	1
各国専用電源ケーブル(試験シール付き)	1
USB接続ケーブル	1
制御ユニット使用時用粉塵カバー	1
ひょう量モジュール使用時用粉塵カバー	1

5.2 設置場所の選定

手順

- ▶ 設置場所が以下の条件を満たしていることを確認します。

条件	内容
周囲環境条件	適合性テスト済み(第15.6 周囲環境条件章(68ページ)を参照)
設置面	振動を受けない安定した水平面 壁面に直接接触させない 機器と周辺機器の設置に十分な広さがある(機器の設置スペースの要件については、第15.1 寸法と重量章(66ページ)を参照、周辺機器(例:プリンター)の設置スペースの要件については、周辺機器の取扱説明書を参照) 機器と周辺機器の最大荷重に十分耐えうる(機器の重量については、第15.1 寸法と重量章(66ページ)を参照、周辺機器(例:プリンター)の重量については、周辺機器の取扱説明書を参照)
アクセス	障害物がない

5.3 機器の開梱

手順

- ▶ 機器を発泡スチロール材ごとパッケージから引き上げます。
- ▶ 機器を発泡スチロール材ごとパッケージの横に置きます。
- ▶ 発泡スチロール材を機器から外します。
- ▶ 底部を下にして機器を配置します。
- ▶ 納品時のパッケージに含まれるすべてのパーツを保管しておいてください（機器の返送などのため）。

5.4 制御ユニットの取り外し

制御ユニットは、取り外しできます。これにより、作業場所で表示制御ユニットを柔軟に設置することができます。

ツール： トルクスアレンキーT20 1本

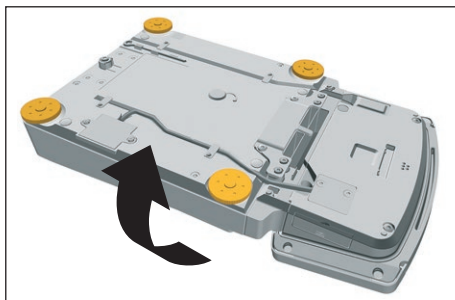
材料： 機器を支える柔らかい面1個

要件

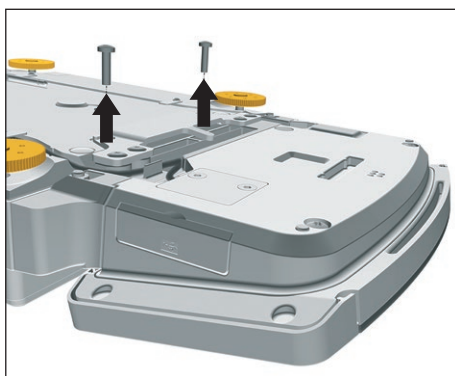
ひょう量皿とすべての関連構成部品（例：シールドリング、パンサポート）が、機器に**載っていない**こと。

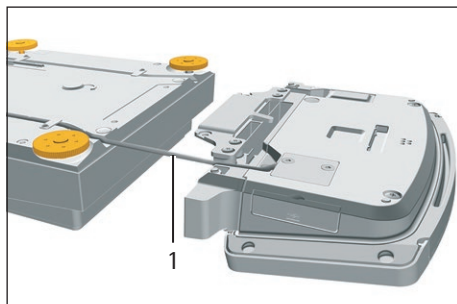
手順

- ▶ 柔らかい面の上に機器を逆さまにして置きます。



- ▶ 制御ユニットの固定具を緩めるには：トルクスアレンキーを使用して両方のねじを外します。
- ▶ 制御ユニットを取り外し、両方のねじをねじ穴に再度入れます。





- ▶ 制御ユニットとひょう量モジュール間の接続ケーブル(1)を、制御ユニットの固定具から必要な長さまで慎重に伸ばします。

- ▶ 機器の上下を元に戻して、水平面に置きます。

5.5 イーサネットケーブルの接続

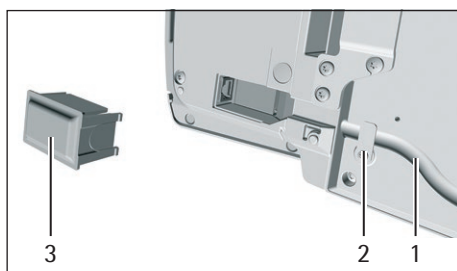
材料： イーサネットケーブル1本
機器を支える柔らかい面1個

要件

ひょう量皿と関連構成部品が**取り付けられていない**こと。

手順

- ▶ 制御ユニットがひょう量モジュールに装着されている場合：柔らかい面の上に機器を逆さまにして置きます。
- ▶ 制御ユニットがひょう量モジュールから外されている場合：柔らかい面の上に制御ユニットを逆さまにして置きます。
- ▶ ディスプレイと制御ユニットの裏面にあるイーサネット接続ソケットのカバー(3)を外します。
- ▶ イーサネットケーブルのプラグをイーサネット接続ソケットに差し込みます。
- ▶ 制御ユニットがひょう量モジュールに装着されている場合：イーサネットケーブルをケーブル用の溝(1)にはめ込み、イーサネットケーブルを使用してケーブルロック(2)を回します。
- ▶ 制御ユニットがひょう量モジュールから外されている場合：イーサネットケーブルをケーブル用の溝にはめ込みます。



- ▶ 水平面の上で、機器を底部を下にして元のように配置します。

5.6 床下ひょう量の準備

本機器は、床下ひょう量用に構成できます。床下ひょう量を使用すると、ひょう量皿に**載りきらない**試料などを吊り下げてひょう量できます。

床下ひょう量では、機器底部にフックを取り付け、くぼみのあるひょう量台の上に機器を設定します。

M

法定計量では：

- 床下ひょう量装置は使用できません。
- 床下ひょう量装置のカバーは開かないでください。

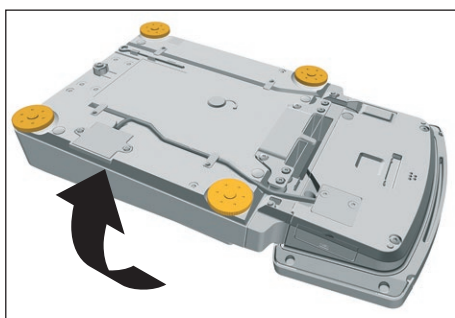
材料： 機器を支える柔らかい面1個
風防1個
くぼみのあるひょう量台1個

要件

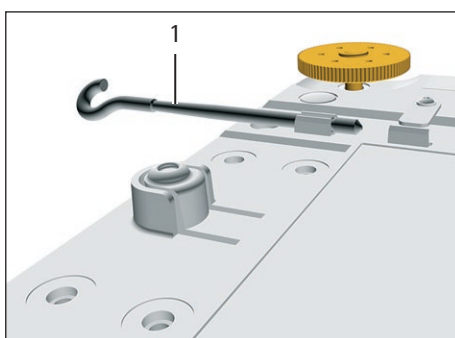
ひょう量皿と関連構成部品が取り付けられていないこと。

手順

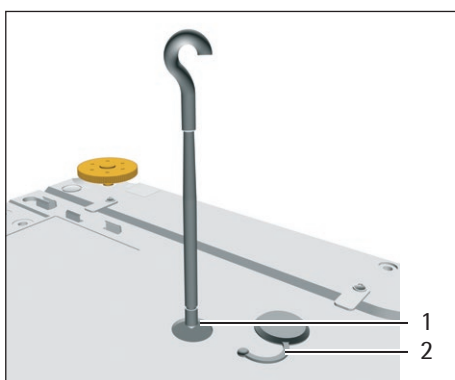
▶ 柔らかい面の上に機器を逆さまにして置きます。



▶ 床下ひょう量用フック(1)を機器底部裏面の固定具から外します。



▶ 床下ひょう量装置のカバー(2)を引き出します。
▶ **注記** ねじ山と穴をきちんと噛み合わせないと、機器が損傷します!床下ひょう量用フックは、ねじ穴(1)にまっすぐ差し込みます。

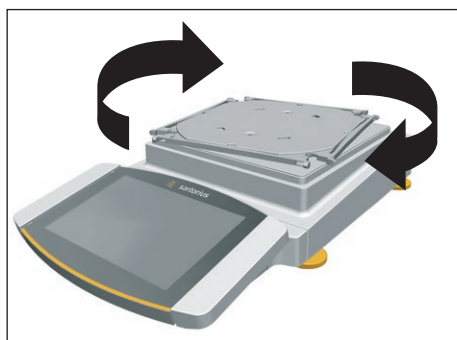


▶ くぼみのあるひょう量台の上に機器を設定します。床下ひょう量用フックが床に触れないようにします。
▶ 風防を取り付けます。
▶ 床下ひょう量用フックに、ワイヤなどで試料を吊り下げます。

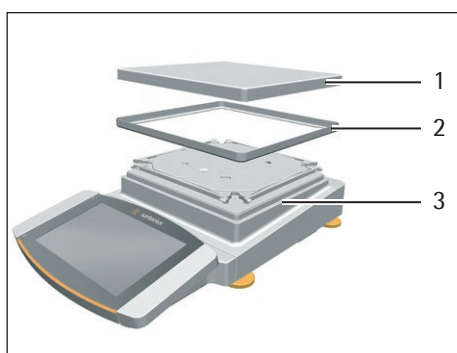
5.7 ひょう量皿と関連構成部品の配置

手順

- ▶ ひょう量モジュールに対して斜めになるよう、パンサポートを固定具に載せ、軽く押し付けます。
- ▶ 2つのボタンが噛み合うまで、パンサポートを時計回りにゆっくり回します。
- ▷ パンサポートが固定されます。



- ▶ シールドリング(2)をひょう量モジュール(3)に載せます。
- ▶ ひょう量皿(1)をパンサポートに載せます。



5.8 環境順化

冷えた機器を暖かい場所に運んだ場合：温度差で機器の湿気が凝結することがあります（結露）。機器の水分は作動不良につながります。

- ▶ 設置場所で、約2時間機器を環境順化させます。その間は、必ず機器と電源との接続を切っておきます。

6 はじめに

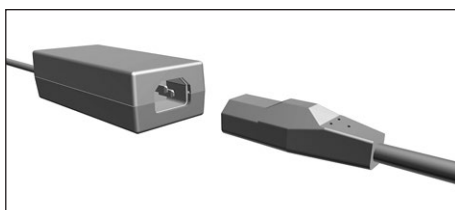
6.1 ACアダプターの設置

手順

- ▶ **▲ 注意** 不適切な接続は、機器の損傷につながります!電子構成部品を使用して機器を接続する場合(例:プリンター、PC):機器を電源から外す必要があります。機器と電源との接続を確実に切ります。
- ▶ 電子構成部品を使用して機器を接続します(電子構成部品の取扱説明書を参照)。

手順

- ▶ ACアダプターのDC電源ケーブルを機器の「電源」接続ソケットに差し込み、ねじを締めます。



- ▶ 電源ケーブルをACアダプター接続部に接続します。

6.2 電源の接続

手順

- ▶ **▲ 警告** 電源ケーブルの欠陥は、重傷につながります!電源ケーブルに、絶縁体のひびなどの損傷がないか確認します。
 - ▶ 必要な場合:Sartorius Serviceにご連絡ください。
- ▶ 各国専用の電源プラグが、設置場所の電源接続部に合うかどうか確認します。
 - ▶ 必要な場合:Sartorius Serviceにご連絡ください。
- ▶ **注記** 過剰な入力電圧は、機器の損傷につながります!ACアダプターの電圧仕様が、設置場所の電源仕様と一致しているかどうか確認します。
 - ▶ 入力電圧が高すぎる場合:機器を電源に**接続しない**でください。
 - ▶ Sartorius Serviceにご連絡ください。
- ▶ 電源ケーブルの主電源プラグは、設置場所の壁コンセントに接続します。
- ▷ [機器を起動しています...] 表示が操作ディスプレイに表示されます。
- ▷ [システムを始動しています...] 表示が操作ディスプレイに表示されます。
- ▷ [アプリケーションを始動しています...] 表示が操作ディスプレイに表示されます。
- ▷ [ロード中] 表示が操作ディスプレイに表示されます。
- ▷ 機器が初期テアー機能を実行します。

7 システム設定

7.1 システム設定の実行

機器とアプリケーションのデフォルト設定は、周囲環境条件や個々の操作要件に合わせて調整できます。

機器を接続した構成部品とともに動作させるには、以下の設定が必要です：

- 接続した機器の通信のセットアップ
- 追加構成部品のセットアップ

機器のセットアップには以下の設定が推奨されます：

- メニュー言語の設定
- 日付/時間形式の選択
- 日付/時間の設定
- パスワードの割り当て
- isoCAL機能の動作設定

手順

- ▶ メインメニューを開きます。
- ▶ [セットアップ] ボタンを押します。
- ▶ 設定を調整するには：目的のサブメニューを開きます。
- ▶ 目的の構成値を選択します（構成値については、第7.4 パラメータリスト章（39ページ）を参照）。
- ▶ メニューを終了します。

7.2 isoCAL機能のスイッチオフ

M

適合性評価済み機器でisoCAL機能をオフにする場合：法定計量の用途に機器を使用できる温度範囲が限定されます（第15.6.2 isoCAL機能を使用する室温章（68ページ）を参照）。isoCAL機能は、すべてのモデルバージョンで**オフにできないわけではありません**。

手順

- ▶ 「設定/機器設定/isoCAL」メニューで、「ISOCAL機能」パラメータに構成値「オフ」を選択します。

7.3 パスワードの割り当て

手順

- ▶ ユーザープロファイルを使用して機器にログインし、パスワードを割り当てます。
- ▶ 「設定/ユーザー構成」メニューを開きます。
- ▶ [ロック] ボタンを押します。
- ▶ ユーザーパスワードの入力フィールドが表示されます。
- ▶ 入力フィールドに希望するパスワードを入力し、[OK] ボタンで確定します。

7.4 パラメータリスト

7.4.1 「ユーザー構成」メニューのパラメータ

パラメータ	設定値	説明
名前	ユーザー入力	ユーザープロファイルの名前を割り当てます。
説明	ユーザー入力	ユーザープロファイルの説明を入力します。
ユーザーカラー		ユーザープロファイルのユーザーカラーを定義します。
言語		ユーザープロファイルのメニュー言語を設定します。
ログオン方法		ユーザーパスワードを機器にローカルに保存するか、IDAPネットワークサーバーから提供するかを決定します。

* 工場設定

7.4.2 「プロファイル管理」メニューのパラメータ

「ひょう量」サブメニューのパラメータ

パラメータ	設定値	説明
周囲環境条件	非常に安定	周囲環境条件を「非常に安定」に設定します:荷重変化時のひょう量値の高速変化を、高い出力レートでアクティブ化します。 以下の作業環境に推奨されます: - 壁面近くの非常に安定したテーブル - 開放されていない静かな部屋
	安定	周囲環境条件を「安定」に設定します。 以下の作業環境に推奨されます: - 安定したテーブル - わずかな動きのある部屋 - わずかな通風
	不安定*	周囲環境条件を「不安定」に設定します:ひょう量値の変化遅延を、低い出力レートでアクティブ化します。 以下の作業環境に推奨されます: - 簡単なオフィスデスク - 機械や人の動いている部屋 - わずかな空気の動き
	非常に不安定	周囲環境条件を「非常に不安定」に設定します:大幅なひょう量値変化遅延と長い安定化時間を、さらに低い出力レートでアクティブ化します。 以下の作業環境に推奨されます: - 顕著でゆっくりした床の振動 - 顕著な建物の振動 - ひょう量対象の移動 - 非常に強い空気の動き
アプリケーションフィルター	ひょう量(最終読取値)*	非常に高速で荷重が変化する場合に、高速で表示が変わるようにするフィルターをアクティブ化します。 荷重変化(桁範囲)がわずかな場合、表示の変化は遅くなります。
	投与(初期ひょう量)	最小限の荷重変化(例:容器の充てん時)で、非常に高速で表示が変わるようにするフィルターをアクティブ化します。

* 工場設定

パラメータ	設定値	説明
	センサーモード(ローパスフィルタリング)	荷重変化(例:自動充電システム)に常に同じように動作する、弱くて高速なフィルタをアクティブ化します。
	動的モード(フィルタリングなし)	アクティブなアプリケーションフィルタを非アクティブ化します。
安定性	非常に高い精度	安定性を「非常に高い精度」に設定します。
	高い精度	安定性を「高い精度」に設定します。
	普通の精度*	安定性を「普通の精度」に設定します。
	速い	安定性を「速い」に設定します。
	非常に速い	安定性を「非常に速い」に設定します。
	非常に遅い	安定性を「非常に遅い」に設定します。
安定遅延	非常に短い	安定遅延を「非常に短い」に設定します:安定性基準に達すると、安定性の記号が表示されます。
	短い*	安定遅延を「短い」に設定します:安定性の記号は、変動があっても信頼性のある結果を提供できるよう、短い遅延の後に表示されます。
	普通	安定遅延を「普通」に設定します:安定性の記号は、変動が大きくても信頼性のある結果を提供できるよう、「短い」よりも長い遅延の後に表示されます。
	長い	安定遅延を「長い」に設定します:安定性の記号は、大規模な変動を相殺できるように、長い遅延の後に表示されます。
ゼロ設定/テアー	安定なし	安定なし:キーを押すと、直ちに [ゼロ] または [テアー] キーの機能が実行されます。
	安定あり*	安定あり:[ゼロ] または [テアー] キーの機能は、安定後に実行されます。
	安定時	安定時:キーを押した時に安定していれば、[ゼロ] または [テアー] キーの機能が実行されます。
自動ゼロ設定	オン*	自動ゼロ設定をアクティブ化します。表示は、(X) 未満で偏差0の場合に自動的にゼロに設定されます。
	オフ	自動ゼロ設定を非アクティブ化します。ゼロ設定は [ゼロ] キーでトリガする必要があります。
事前設定テアー1	オン*	初期テアー/ゼロ設定をアクティブ化します。スイッチをオンにした後に、機器がテアーまたはゼロ設定されます。
	オフ	初期テアー/ゼロ設定を非アクティブ化します:スイッチをオンにすると、スイッチがオフになる前の最後の値が機器に表示されます。
利用可能単位		単位の可用性は、国の規則に依存するため、国ごとに異なります。複数の選択が可能です。
	mg - ミリグラム	機器はひょう量値をミリグラム単位で表示します。
	g - グラム*	機器はひょう量値をグラム単位で表示します。
	kg - キログラム	機器はひょう量値をキログラム単位で表示します。
	ct - カラット	機器はひょう量値をカラット単位で表示します。
	oz - オンス	機器はひょう量値をオンス単位で表示します。
	lb - ポンド	機器はひょう量値をポンド単位で表示します。
	ozt - トロイオンス	機器はひょう量値をトロイオンス単位で表示します。

* 工場設定

パラメータ	設定値	説明
	tlh - 香港テール	機器はひょう量値をテール単位で表示します (香港)。
	tls - シンガポールテール	機器はひょう量値をテール単位で表示します (シンガポール)。
	tlt - 台湾テール	機器はひょう量値をテール単位で表示します (台湾)。
	tlc - 中国テール	機器はひょう量値をテール単位で表示します (中国)。
	GN - グレーン	機器はひょう量値をグレーン単位で表示します。
	dwt - ペニーウェイト	機器はひょう量値をペニーウェイト単位で表示します。
	mom - 匁	機器はひょう量値を匁単位で表示します。
	tol - トウラ	機器はひょう量値をトウラ単位で表示します。
	bat - バーツ	機器はひょう量値をバルツ単位で表示します。
	MS - メスガル	機器はひょう量値をメスガル単位で表示します。
	N - ニュートン	機器はひょう量値をニュートン単位で表示します。
利用可能な分解能	すべての小数桁を表示*	「すべての小数桁を表示」: すべての小数桁をディスプレイに表示します。適合性評価済み機器では使用できません。
	荷重変化後に下1桁オフ	「荷重変化時に小数桁を1桁減らす」: 安定するまで、ディスプレイの最終小数桁がオフになります。
	最終桁は小数第1位	「最終桁は小数第1位」: 常に小数第1位が最終桁になります。
	最終小数桁オフ	「最終小数桁オフ」: 最終小数桁がオフになります。
名前	ユーザー入力	ひょう量プロファイルの名前を割り当てます (例:「ひょう量」)。
説明	ユーザー入力	ひょう量プロファイルの説明を入力します (オプション)。
* 工場設定		

「USBプリンターYDP30のレポート」サブメニューのパラメータ

パラメータ	設定値	説明
GLP印刷	オフ*	GLP印字を非アクティブ化します。
	オン	GLP印字を常にオンにします。すべての印字は、GLPヘッダーとGLPフッターを含みます。
日付/時間	オフ*	測定値を日付と時間なしでエクスポートします。
	オン	測定値を日付、時間とともにエクスポートします。
ブロック圧力 (N、T、GC)	オフ*	測定値を総計、正味合計、およびテアー値なしでエクスポートします。
	オン	測定値を総計、正味合計、テアー値とともにエクスポートします。
文字メモリ	オフ*	AlibiメモリのIDマーキングを非アクティブ化します。
	オン	AlibiメモリのIDマーキングをアクティブ化します。
名前	ユーザー入力	印刷プロファイルの名前を割り当てます (例:「YDP30」)。
説明	ユーザー入力	印刷プロファイルの説明を入力します (オプション)。
* 工場設定		

7.4.3 「機器設定」メニューのパラメータ

「日付と時間」サブメニューのパラメータ

パラメータ	設定値	説明
日付形式	DD/MM/YYYY	日付表示形式をDD/MM/YYYYに設定します。
	MM/DD/YYYY	日付表示形式をMM/DD/YYYYに設定します。
	DD.MM.YYYY	日付表示形式をDD.MM.YYYYに設定します。
	YYYY-MM-DD (ISO)*	日付表示形式をYYYY-MM-DD (ISO) に設定します。
新しい日付	ユーザー入力	入力した日付を保存します。
時間形式	HH.MM.SS	時間表示形式をHH.MM.SSに設定します。
	HH:MM:SS (ISO)*	時間表示形式をHH:MM:SS (ISO) に設定します。
	HH:MM:SS am/pm	時間表示形式をHH:MM:SS am/pmに設定します。
新しい時間	ユーザー入力	入力した時間を保存します。
NTP	NTPアクティブ	NTPサーバーとの時間の同期をアクティブ化します。
	NTP非アクティブ*	NTPサーバーとの時間の同期を非アクティブ化します。
NTPサーバーのIPアドレス	ユーザー入力	入力したNTPサーバーのサーバーIDを保存します。
タイムゾーン	使用可能なタイムゾーンのリスト	選択したタイムゾーンを保存します。

* 工場設定

「レベリング」サブメニューのパラメータ

パラメータ	設定値	説明
自動レベリング	オフ	自動レベリングのトリガを非アクティブ化します:レベリングプロセスは手動で開始する必要があります。
	オン*	自動レベリングのトリガをアクティブ化します:機器は、すべての内部調整の前に、統合センサーを使用してレベリング機能を自動で実行します。
レベリング警告レベル	低い:情報専用	機器を水平にする必要がある場合:機器にステータスメッセージが表示されます。
	普通:警告メッセージ*	機器を水平にする必要がある場合:機器に警告メッセージが表示されます。機器が水平になるまで、機器の一部の機能が制限されます。表示されるひょう量値に無効のマークが付き、印刷したデータに [!] のマークが付きます。
	高い:エラーメッセージ、レベリング必須	機器を水平にする必要がある場合:機器にエラーメッセージが表示されます。機器が水平になるまで、機器の一部の機能が制限されます。表示されるひょう量値に無効のマークが付き、アプリケーションの開始と値の保存が無効になり、データ出力が非アクティブ化されます。

* 工場設定

「isoCAL」サブメニューのパラメータ

パラメータ	設定値	説明
isoCAL機能	オフ	isoCAL機能を非アクティブ化します。この設定変更は、すべてのモデルで 利用できるわけではありません 。
	情報、手動実行	機器を校正する必要がある場合：操作ディスプレイで、[isoCAL] ボタンが必須ボタンとして表示されます。isoCAL機能は、[isoCAL] ボタンを使用して手動でトリガする必要があります。
	オン、自動実行*	isoCAL機能をアクティブ化します。トリガがisoCAL機能を開始すると、すぐに機器が自動調整されます。
	オン、自動実行と直線化 (可能な場合のみ)	isoCALと直線化の機能をアクティブ化します。トリガがisoCAL機能を開始すると、すぐに機器が自動調整され、さらに直線化されます。
isoCAL警告レベル	低い：情報専用	isoCAL機能を実行する必要がある場合：機器にステータスメッセージが表示されます。
	普通：警告メッセージ*	isoCAL機能を実行する必要がある場合：機器に警告メッセージが表示されます。機器が水平になるまで、機器の一部の機能が制限されます。表示されるひょう量値に無効のマークが付き、印刷したデータに [!] のマークが付きます。
	高い：エラーメッセージ、調整必須	isoCAL機能を実行する必要がある場合：機器にエラーメッセージが表示されます。機器が水平になるまで、機器の一部の機能が制限されます。表示されるひょう量値に無効のマークが付き、機能の開始とタスクのデータ保存が無効になり、データ出力が非アクティブ化されます。

* 工場設定

「機器ID」サブメニューのパラメータ

パラメータ	設定値	説明
ID 1	ユーザー入力	入力した機器IDを保存します。
ID 2	ユーザー入力	入力した機器IDを保存します。

* 工場設定

「環境モニタリング」サブメニューのパラメータ

パラメータ	設定値	説明
環境の動きの認識	オフ	環境の動きの自動認識を非アクティブ化します。
	オン	環境の動きの自動認識をアクティブ化します。

* 工場設定

「ひょう量モジュール温度センサー」サブメニューのパラメータ

パラメータ	設定値	説明
最低温度	オフ	ひょう量モジュールの最低温度に関するセルフコントロール機能を非アクティブ化します。
	オン	ひょう量モジュールの最低温度に関するセルフコントロール機能をアクティブ化します。
最高温度	オフ	ひょう量モジュールの最高温度に関するセルフコントロール機能を非アクティブ化します。
	オン	ひょう量モジュールの最高温度に関するセルフコントロール機能をアクティブ化します。

* 工場設定

「機器モニタリング」サブメニューのパラメータ

パラメータ	設定値	説明
クロックモジュール バッテリー	オフ	クロックモジュールバッテリーのモニタリングを非アクティブ化します。
	オン	クロックモジュールバッテリーのモニタリングをアクティブ化します。
温度補正ステータス	オフ	温度補正ステータスのモニタリングを非アクティブ化します。
	オン	温度補正ステータスのモニタリングをアクティブ化します。
レベリングモーター 電流	オフ	レベリングプロセスのモーター電流のモニタリングを非アクティブ化します。
	オン	レベリングプロセスのモーター電流のモニタリングをアクティブ化します。
校正用分銅モーター 電流	オフ	内部校正用分銅の配置に関するモーター電流のモニタリングを非アクティブ化します。
	オン	内部校正用分銅の配置に関するモーター電流のモニタリングをアクティブ化します。
使用可能メモリ、警告制限	ユーザー入力	入力した値を保存します。使用可能な記憶域が入力した値より小さい場合：機器に警告メッセージが表示されます。
使用可能メモリ、限界値	ユーザー入力	入力した値を保存します。使用可能な記憶域が入力した値より小さい場合：機器にエラーメッセージが表示されます。

* 工場設定

「スタートアップ動作」サブメニューのパラメータ

パラメータ	設定値	説明
スイッチオン時のゼロ設定/テアー	オフ	機器始動時の自動のゼロ設定とテアーを非アクティブ化します。
	オン*	機器始動時の自動のゼロ設定とテアーをアクティブ化します。
自動ログイン、前回のユーザー	オフ*	「自動ログイン、前回のユーザー」を非アクティブ化します。機器の始動時に自動ログインするユーザーは いません 。
	オン	「自動ログイン、前回のユーザー」をアクティブ化します。機器の始動時に前回のユーザーが自動ログインします。
自動スタート、前回のタスク	オフ*	機器のログイン後に自動で開始するタスクは ありません 。
	オン	機器のログイン後に前回のユーザーが自動ログインし、そのユーザーが実行していたタスクが自動で開始します。

* 工場設定

「ディスプレイ設定」サブメニューのパラメータ

パラメータ	設定値	説明
ディスプレイの明るさ	明るい	操作ディスプレイの照明の強度を「明るい」に設定します。
	普通*	操作ディスプレイの照明の強度を「普通」に設定します。
	エコモード	エコモードをアクティブ化します。ダウンタイムが長くなった場合に、自動的に操作ディスプレイを暗くします。
システムのオン/オフ切り替え	省エネ、短いスイッチオン時間*	アイドルモードの設定：[スタンバイ] ボタンで機器をアイドルモードに切り替えます。[スタンバイ] ボタンを押すと、機器が再びアクティブ化します。
	省エネ(最大)、長いスイッチオン時間	スタンバイモードの設定：[スタンバイ] ボタンで機器をスタンバイモードに切り替えます。オンキーを押すと、機器が再びアクティブ化します。

* 工場設定

パラメータ	設定値	説明
配色	ザルトリウス標準*	「ザルトリウス標準」操作ディスプレイの配色を選択します。その他の配色は、QAPP center経由でロックを解除できます。

* 工場設定

「音(スピーカー)」サブメニューのパラメータ

パラメータ	設定値	説明
タッチおよびキーパッド操作の音	オフ*	タッチおよびキーパッド操作の音響信号を非アクティブ化します。
	オン	タッチおよびキーパッド操作の音響信号をアクティブ化します。
処置終了時の音	オフ*	処置終了の音響信号を非アクティブ化します。
	オン	処置終了の音響信号をアクティブ化します。
メッセージの音	オフ	メッセージの音響信号を非アクティブ化します。
	オン*	メッセージの音響信号をアクティブ化します。

* 工場設定

7.4.4 「接続」メニューのパラメータ

「天びんのWebサイト」サブメニューのパラメータ

パラメータ	設定値	説明
Webサイト	オフ	機器のWebサイトの表示を非アクティブ化します。
	オン、認証なし*	機器のWebサイトの表示オプションを「認証なし」に設定します。
	オン、認証あり	機器のWebサイトの表示オプションを「認証あり」に設定します。
遠隔制御と表示	表示のみ*	ブラウザを通じた表示モードの遠隔アクセスを許可します。
	表示と遠隔操作	ブラウザを通じた遠隔アクセスを許可します。

* 工場設定

「イーサネット経由のシリアル伝送」サブメニューのパラメータ

パラメータ	設定値	説明
プロトコル	オフ*	イーサネット経由のシリアル伝送を非アクティブ化します。
	SBI	SBI通信を有効にします。データはPCまたは制御ユニットに出力されます。ASCIIプロトコルにより、PCからESCコマンドを使用して、基本的な天びん機能を制御できるようにします。
	xBPI	バイナリプロトコルを使用してコマンド範囲を拡大し、多数の天びん機能を制御します(ひょう量モジュールとの直接通信)。
ポート番号	ユーザー入力	イーサネットインターフェースに入力したポート番号を保存します。
データ記録	オフ*	このインターフェースの自動データ記録を非アクティブ化します。
	オン	このインターフェースの自動データ記録をアクティブ化します。

* 工場設定

「USB-B接続」サブメニューのパラメータ

パラメータ	設定値	説明
プロトコル	オフ*	USB-B接続を非アクティブ化します。
	SBI	SBI通信を有効にします。データはPCまたは制御ユニットに出力されます。ASCIIプロトコルにより、PCからESCコマンドを使用して、基本的な天びん機能を制御できるようにします。
	PCダイレクト	直接PC接続を通じたスプレッドシートプログラムへのデータ出力を有効にします。
	xBPI	バイナリプロトコルを使用してコマンド範囲を拡大し、多数の天びん機能を制御します（ひょう量モジュールとの直接通信）。
データ記録	オフ*	このインターフェースの自動データ記録を非アクティブ化します。
	オン	このインターフェースの自動データ記録をアクティブ化します。

* 工場設定

「RS232接続」サブメニューのパラメータ

パラメータ	設定値	説明
プロトコル	オフ*	RS232接続を非アクティブ化します。
	SBI	SBI通信を有効にします。データはPCまたは制御ユニットに出力されます。ASCIIプロトコルにより、PCからESCコマンドを使用して、基本的な天びん機能を制御できるようにします。
	xBPI	バイナリプロトコルを使用してコマンド範囲を拡大し、多数の天びん機能を制御します（ひょう量モジュールとの直接通信）。
データ記録	オフ*	このインターフェースの自動データ記録を非アクティブ化します。
	オン	このインターフェースの自動データ記録をアクティブ化します。
ボーレート	600ボー	ボーレートを600ボーに設定します。
	1200ボー	ボーレートを1200ボーに設定します。
	2400ボー	ボーレートを2400ボーに設定します。
	4800ボー	ボーレートを4800ボーに設定します。
	9600ボー*	ボーレートを9600ボーに設定します。
	19200ボー	ボーレートを19200ボーに設定します。
	38400ボー	ボーレートを38400ボーに設定します。
	57600ボー	ボーレートを57600ボーに設定します。
	115200ボー	ボーレートを115200ボーに設定します。
データビット	7データビット	データビット数を7に設定します。
	8データビット*	データビット数を8に設定します。
パリティ	奇数*	奇数パリティを適用します。
	偶数	偶数パリティを適用します。
	なし	パリティを 適用しません 。
ストップビット	1ストップビット*	ストップビット数を1に設定します。
	2ストップビット	ストップビット数を2に設定します。
ハンドシェイク	ソフトウェア	ハンドシェイクプロトコルをソフトウェアハンドシェイクに設定します。
	ハードウェア*	ハンドシェイクプロトコルをハードウェアハンドシェイクに設定します。
	なし	ハンドシェイクプロトコルを 設定しません 。
データ記録	オフ*	このインターフェースの自動データ記録を非アクティブ化します。
	オン	このインターフェースの自動データ記録をアクティブ化します。

* 工場設定

「SBIプロトコル」サブメニューのパラメータ

パラメータ	設定値	説明
形式	読取值 (IDなし)	データ出力で、IDコードなしで測定値のみをエクスポートします。
	読取值 (IDあり)*	データ出力で、測定値とIDコードをエクスポートします。
	日付/時間と読取值	データ出力で、測定値、日付、時間をエクスポートします。
	読取值とひょう量ブロック (N、T、GC)	データ出力で、測定値を正味合計、テアー、総計 (計算値) とともにエクスポートします。
出力	安定なし*	データは、ひょう量値が安定しなくても出力されます。
	安定あり	データは、ひょう量値が安定した場合にのみ出力されます。
自動データ出力	オフ、SBIコマンドでトリガ (ESC P)*	自動データ出力を非アクティブ化します。データ出力は、SBIコマンドでトリガする必要があります。
	各ひょう量値 (表示結果に基づく)	各値を使用して自動データ出力を開始します。
	1秒	1秒ごとに自動データ出力を開始します。
	2秒	2秒ごとに自動データ出力を開始します。
	5秒	5秒ごとに自動データ出力を開始します。
	10秒	10秒ごとに自動データ出力を開始します。
	30秒	30秒ごとに自動データ出力を開始します。
	60秒	60秒ごとに自動データ出力を開始します。

* 工場設定

「PCダイレクトプロトコル」サブメニューのパラメータ

パラメータ	設定値	説明
出力 (タブ区切り)、 複数選択	テキスト (ID、値、単位)	データ出力で、測定値をID、単位とともにスプレッドシートプログラムに直接エクスポートします。
	タイトル (地方言語で表示)	データ出力で、地方言語によるタイトルをスプレッドシートプログラムに直接エクスポートします。
	ID*	データ出力で、識別コード (ID) をスプレッドシートプログラムに直接エクスポートします。
	読取值*	データ出力で、読取值をスプレッドシートプログラムに直接エクスポートします。
	単位*	データ出力で、表示単位をスプレッドシートプログラムに直接エクスポートします。
読取值の小数点 記号	小数点*	点を、データ出力の小数の区切り記号に設定します。
	小数コンマ	コンマを、データ出力の小数の区切り記号に設定します。

* 工場設定

「モーションセンサー」サブメニューのパラメータ(モーションセンサー接続時のみ)

パラメータ	設定値	説明
動作の数	2つの動作(左向き、右向き)*	2つの動作を使用する機能制御をアクティブ化します。動作:左向き、右向き
	4つの動作(左向き、右向き、上向き、下向き)	4つの動作を使用する機能制御をアクティブ化します。動作:左向き、右向き、上向き、下向き
センサーの感度	弱い	動作制御応答のしきい値を低い値に設定します:動作は、近い距離で認識されます。
	普通*	動作制御応答のしきい値を中程度の値に設定します:動作は、中程度の距離で認識されます。
	高い	動作制御応答のしきい値を高い値に設定します:動作は、離れた距離で認識されます。
左向きの動作 右向きの動作	テアーの実行/キャンセル	動作でテアープロセスを開始またはキャンセルします。
	ゼロ設定の実行/キャンセル	動作でゼロ設定プロセスを開始またはキャンセルします。
	印刷の実行/キャンセル	動作で印刷プロセスを開始またはキャンセルします。
上向きの動作 下向きの動作	テアーの実行/キャンセル	動作でテアープロセスを開始またはキャンセルします。動作の数を4つに設定した場合のみ使用できます。
	ゼロ設定の実行/キャンセル	動作でゼロ設定プロセスを開始またはキャンセルします。動作の数を4つに設定した場合のみ使用できます。
	印刷の実行/キャンセル	動作で印刷プロセスを開始またはキャンセルします。動作の数を4つに設定した場合のみ使用できます。

* 工場設定

「外部USBスイッチ」サブメニューのパラメータ(外部USBスイッチ接続時のみ)

パラメータ	設定値	説明
キー1を押す キー1を放す キー2を押す キー2を放す キー3を押す キー3を放す	テアーの実行/キャンセル	キーでテアープロセスを開始またはキャンセルします。
	ゼロ設定の実行/キャンセル	キーでゼロ設定プロセスを開始またはキャンセルします。
	印刷の実行/キャンセル	キーで印刷プロセスを開始またはキャンセルします。

* 工場設定

「機器メンテナンス」メニューのパラメータ

パラメータ	設定値	説明
ファームウェアの更新		ファームウェア更新を開始します。 適合性評価済み機器では 使用できません 。
QAPP Centerの更新		QAPP centerを更新します。
エクスポートオプション、複数選択	ユーザープロファイル	エクスポートするユーザープロファイルを選択し、エクスポートオプションを表示します。
	タスクプロファイル	エクスポートするタスクプロファイルを選択し、エクスポートオプションを表示します。
	監査証跡	エクスポートする監査証跡を選択し、エクスポートオプションを表示します。
	Alibiメモリ	エクスポートするAlibiメモリを選択し、エクスポートオプションを表示します。
	ログファイル	エクスポートするログファイルを選択し、エクスポートオプションを表示します。
インポートオプション、複数選択	ユーザープロファイル	ユーザープロファイルのインポートオプションを表示します。
	タスクプロファイル	タスクプロファイルのインポートオプションを表示します。
デフォルトの工場設定の復元		機器を工場設定にリセットします。

8 操作

8.1 機器のオン/オフ

機器は、必要な動作温度に達した場合にのみ、正確な値を表示します。機器のスイッチをオンにした後のウォームアップ時間は、必ずお守りください。

機器のスイッチを初めてオンにした場合、または工場設定にリセットした後に機器のスイッチをオンにした場合：セットアップウィザードが開きます。セットアップウィザードのすべてのステップを完了する必要があります。

要件

機器が電源に接続されていること。

手順

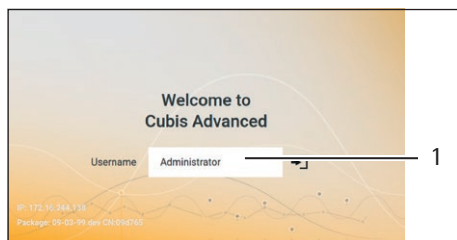
- ▶ 電源に接続した後、機器のスイッチが自動的に**オンにならない**場合：ひょう量モジュールのオンキーを押します。
- ▶ **注記** 先の尖ったものや鋭利なものは、操作ディスプレイを損傷することがあります！ペンなどで操作ディスプレイに触れると、操作ディスプレイのタッチスクリーンを損傷することがあります。操作ディスプレイは必ず指でタッチしてください。
- ▶ セットアップウィザードが表示されたら：操作ディスプレイのセットアップウィザードの指示に従います。
- ▶ ログイン表示が表示されたら：ユーザープロファイルを使用して機器にログインします。
- ▷ セットアップウィザードの完了後に機器のスイッチを入れても、ユーザープロファイルにパスワードが**割り当てられない**場合：ログインを想定された前回のユーザーのユーザープロファイルがロードされています。
- ▶ 機器を正確なひょう量値の決定に必要な動作温度に到達させるには：機器をオンにした後、30分のウォームアップ時間を守ります。
- ▷ 適合性評価済み機器の場合：ウォームアップ時間中はひょう量値に**無効**のマークが付きます。
- ▶ 機器をオフにするには：機器を電源から外します

M

8.2 ユーザーのログインとログアウト

手順

- ▶ 目的のユーザープロファイル名が、ログイン表示の入力フィールド(1)に表示された場合：[ログイン] ボタンを押します。
- ▶ 目的のユーザープロファイル名が、ログイン表示の入力フィールドに**表示されない**場合：
 - ▶ ログイン表示の入力フィールドをタップします。
 - ▷ ユーザー選択表示が開きます。
 - ▶ 目的のユーザープロファイル名を押します。
 - ▶ 目的のユーザーにパスワードが割り当てられている場合：入力フィールドにパスワードを入力し、[OK] ボタンを押します。
 - ▷ ユーザープロファイルが開き、メインメニューまたはアクティブユーザーが実行した前回のタスク名が表示されます。
- ▶ 機器からアクティブなユーザープロファイルをログアウトするには：[ログアウト] ボタンを押します。



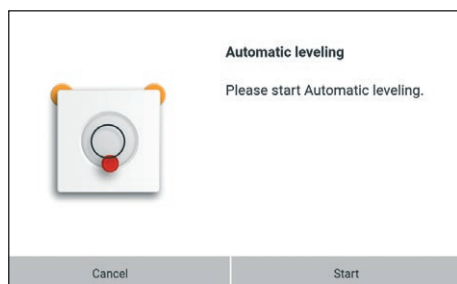
8.3 機器のレベリング

8.3.1 電動レベリングフット搭載機器のレベリング:

レベリングは、機器の設置場所の傾斜を補正します。レベリングが必要な場合：ひょう量表示に [レベリング] ボタンが表示され、ステータスセンターにメッセージが表示されます。

手順

- ▶ ひょう量表示が表示されている場合:[レベリング] ボタンを押します。
- ▶ ステータスセンターが表示されている場合:[レベル] ボタンを押します。
- ▷ レベリングウィザードが開きます。
- ▶ ウィザードの指示に従います。



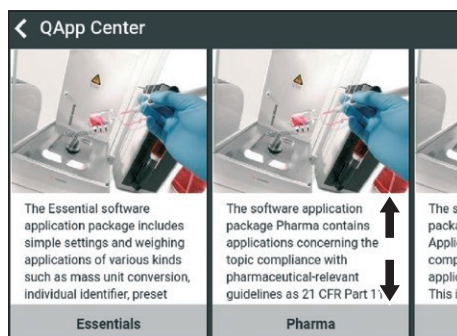
8.4 アプリケーションのアクティブ化とタスクの追加

8.4.1 アプリケーションのアクティブ化

QAPP「必須」パッケージは、機器に対し、工場でアクティブ化されます。追加アプリケーションは、QAPP centerでアクティブ化できます。

手順

- ▶ タスク管理を開きます。
- ▶ [QAPP center]ボタンを押します。
- ▷ 使用可能なすべてのQAPPパッケージの概要が表示されます。
- ▶ 目的のソフトウェアアプリケーションパッケージを選択します(例:製薬)。
- ▶ 表示されたQAPPパッケージの内容をスクロールするには:QAPPパッケージの内容を上下いずれかにスワイプします。



- ▶ 目的のQAPPパッケージを選択します。
- ▷ QAPPパッケージに含まれるすべてのアプリケーションのリストが表示されます。
- ▶ 選択したQAPPパッケージとそこに含まれるすべてのアプリケーションを承認する、またはすべてのQAPPパッケージを承認する場合:
 - ▶ [ライセンス] ボタンを押します。
 - ▷ ライセンスキーの入力フィールドが表示されます。
 - ▶ QAPPパッケージに関連して追加費用がかかる場合:入力フィールドにライセンスキーを入力し,[OK] ボタンを押します。
 - ▶ QAPPパッケージに関連する追加費用がない場合:[OK] ボタンを押します。

- ▶ 表示されたQAPPパッケージの個別アプリケーションをアクティブ化する場合：
 - ▶ 目的のアプリケーションを押します。
 - ▶ 選択したアプリケーションの詳細を含む表示が開きます。
 - ▶ [ライセンス] ボタンを押します。
 - ▶ ライセンスキーの入力フィールドが表示されます。
 - ▶ アプリケーションに関連して追加費用がかかる場合：入力フィールドにライセンスキーを入力し、[OK] ボタンを押します。
 - ▶ アプリケーションに関連する追加費用がない場合：[OK] ボタンを押します。

8.4.2 アプリケーションのタスクへの追加

アプリケーションを実行できるようにするには、タスクに追加する必要があります。

手順

- ▶ タスク管理を開きます。
- ▶ [新規作成] ボタンを押します。
- ▶ アクティブ化されたすべてのアプリケーションのリストが表示されます。
- ▶ アプリケーションを選択するには：目的のアプリケーションを押します。
- ▶ タスクの新規作成ウィザードが開始します。
- ▶ 操作ディスプレイのウィザードの指示に従ってください。

8.5 印刷プロファイルとひょう量プロファイルのタスクへの追加

印刷プロファイルまたはひょう量プロファイルを使用できるようにするには：印刷プロファイルまたはひょう量プロファイルをタスクに追加します。

手順

- ▶ タスク管理を開きます。
- ▶ タスクを作成または編集します。タスクの作成または編集ウィザードを開始し、操作ディスプレイに表示されるウィザードの指示に従います。

8.6 ひょう量の準備

すべてのひょう量の前に、機器を準備する必要があります。

手順

- ▶ 機器をレベリングします。
- ▶ 機器をゼロ設定します。ゼロ設定するには、[ゼロ] ボタンを押します。
- ▶ 機器をゼロに **設定できない** 場合：ひょう量する試料を下ろし、機器を再度ゼロ設定します。
- ▶ 機器を校正します。

8.7 ひょう量

注記

化学薬品は機器またはアクセサリーを損傷することがあります!

化学薬品は、機器または接続されたアクセサリーを内外から腐食させます。これにより、機器とディスプレイが損傷することがあります。

▶ 化学薬品のひょう量時は、適切な容器を使用します。

手順

- ▶ ひょう量機能でタスクを開始します。
- ▶ 機器をゼロ設定します。ゼロ設定するには、[ゼロ] ボタンを押します。
- ▶ 床下ひょう量を実行する場合：床下ひょう量用フックに、ワイヤなどで試料を吊り下げます。
- ▶ 試料に容器を使用する場合：
 - ▶ 容器をひょう量皿に載せます。
 - ▶ 機器をテアーします。テアーするには、[テアー] ボタンを押します。
 - ▶ 試料を容器に入れるか、または容器に充てんします。
- ▶ 試料に容器を使用せず、床下ひょう量を行わない場合：試料をひょう量皿に載せます。
- ▶ ひょう量値が黒で表示され、重量単位が表示されたら：測定値を読み取りません。

8.8 校正、調整、および直線化の概要

校正時は、校正用分銅を使用して、表示された値が実測値からどの程度外れているかを判定します。この偏差と、事前に設定されている目標値が比較されます。その後の調整で、この偏差を解消します。直線化時は、最適な特性曲線からの値の偏差が修正されます。

校正と調整は定期的の実施する必要があります：

- 毎日、機器のスイッチ投入時
- すべてのレベリング後
- 周囲環境条件（温度、湿度、または気圧）の変化した後
- 新しい設置場所に機器を設定した後

校正と調整はさまざまな方法で実施できます：

- isoCAL機能による調整
- 内部/外部の校正または調整

M

法定計量の適合性評価済み機器では、いずれも内部調整/校正のみ可能です。

8.9 isoCAL機能による調整

機器は、isoCAL機能を使用して、自動的に内部で校正および調整することができます。

要件

- 機器がメニュー表示でないこと。
- 英数字入力がアクティブでないこと。
- ひょう量皿上の荷重が、2分間変化していないこと。
- ひょう量皿上の荷重の合計が、最大荷重の2%以下であること。
- 2分間、機器への入力がないこと。

isoCAL機能の開始要件をすべて満たし、以下の条件のいずれかが生じた場合：isoCAL機能が自動的に開始します。

考えられる条件：

- 環境温度が前回の調整/校正時から変化した。
- 間隔時間を超過した（間隔時間については、第15.9 isoCAL機能章（72ページ）を参照）。
- 機器がレベリングされた。
- 前回の調整/校正後に、機器が電源から外されていた（適合性評価済みモデルのみ）。

手順

- ▶ isoCAL自動開始機能が設定され、操作ディスプレイで、[isoCAL] ボタンが必須ボタンとして表示されている場合：
 - ▶ isoCAL機能が自動的に開始するのを待ちます。
 - ▷ 操作ディスプレイで、時間表示が0までカウントダウンされます。
 - ▷ 時間表示の持続時間内に、荷重の**変化がない**、または機器上で操作が**生じていない**場合：isoCAL機能が開始します。
- ▶ isoCAL手動開始機能が設定され、操作ディスプレイで、[isoCAL] ボタンが必須ボタンとして表示されている場合：
 - ▶ [isoCAL] ボタンを押します。
 - ▶ ひょう量皿に荷重があるという情報が表示された場合：ひょう量皿の荷重を下ろします。
 - ▷ isoCAL機能が開始します。
- ▷ isoCAL機能が完了すると：校正/調整プロセスの完了を知らせる音響信号が鳴り、校正レポートが表示されます。
- ▶ 校正レポートを閉じて、前の表示に戻るには：[OK] ボタンを押します。

8.10 機器の内部校正と調整

要件

ひょう量皿に荷重がないこと。

手順

- ▶ メインメニューを開きます。
- ▶ 「天びん調整」タスクを押します。
- ▷ 内部校正/調整機能が実行されます。
- ▷ 電動調整フット付きモデルに自動レベリングが設定されている場合：機器は自動でレベリングされます。
- ▷ 校正/調整機能が完了すると：校正/調整プロセスの完了を知らせる音響信号が鳴り、校正レポートが表示されます。
- ▶ 校正レポートを閉じて、メインメニューに戻るには：[OK] ボタンを押します。

8.11 IDマーキングを使用するひょう量と印刷

8.11.1 印字に向けた値の保存

すべてのロットと試料には、ID番号を割り当てることができます。ID番号は印刷メモリに保存され、印刷プロセス時にエクスポートされます。

要件

ロットIDと試料IDのプロンプトが、「標準ひょう量」タスクに対してアクティブ化されていること。

手順

- ▶ メインメニューを開きます。
- ▶ 「標準ひょう量」タスクを開始します：「標準ひょう量」タスクを開始するには、タスクをタップします。
- ▷ ロットIDの入力フィールドが表示されます。
- ▶ バーコードスキャナーが機器に接続されている場合：入力フィールドにロットIDを入力するか、またはバーコードスキャナーでスキャンします。
- ▶ バーコードスキャナーが機器に**接続されていない**場合：入力フィールドにロットIDを入力します。
- ▶ [OK] ボタンを押します。
- ▷ ひょう量表示が表示されます。
- ▶ 機器をゼロ設定します。ゼロ設定するには、[ゼロ] ボタンを押します。
- ▶ 試料をひょう量皿に載せます。
- ▶ [印刷] ボタンを押します。
- ▷ 試料IDの入力フィールドが表示されます。
- ▶ 入力フィールドに試料IDを入力します。
- ▶ [OK] ボタンを押します。
- ▷ 操作ディスプレイに [印刷メモリ] ボタンが表示されます。
- ▷ ひょう量値と入力したIDが保存されます。
- ▶ 追加の値を保存する場合：
 - ▶ ひょう量している試料を下ろします。
 - ▶ 次の試料をひょう量皿に載せ、[確定] ボタンを押します。
 - ▶ 入力フィールドに試料IDを入力します。
 - ▶ [OK] ボタンを押します。

8.11.2 保存した値への無効マーク付け

手順

- ▶ [印刷メモリ]ボタンを押します。
- ▷ 印刷メモリが開き、保存されたすべての値のリストが表示されます。
- ▶ [編集] ボタンを押します。
- ▶ 目的の項目を押します。
- ▷ 選択した項目について印刷されるすべてのデータの概要が表示されます。
- ▶ [キャンセル] ボタンを押します。
- ▶ 値が無効な理由を印字に表示する必要がある場合:入力フィールドに理由を入力し、[OK] ボタンを押します。
- ▶ 値が無効な理由を印字に表示する**必要がない**場合:[OK] ボタンを押します。

8.11.3 保存した値への有効マーク付け

手順

- ▶ [印刷メモリ]ボタンを押します。
- ▷ 印刷メモリが開き、保存されたすべての値のリストが表示されます。
- ▶ [編集] ボタンを押します。
- ▶ 有効のマークを付けたい項目を押します。
- ▷ 選択した項目について、印刷されるすべてのデータの概要が表示されます。
- ▶ [キャンセル] ボタンを押します。

8.11.4 保存した値の印刷

手順

- ▶ [印刷メモリ] ボタンを押します。
- ▷ 印刷メモリが開き、保存されたすべての値のリストが表示されます。
- ▶ 現在のタスクに組み込まれた印刷プロファイルを使用して印刷プロセスを開始するには:[印刷] ボタンを押します。
- ▷ PDFファイルが作成され、印刷プロファイルで定義したプリンターに送信されます。

8.11.5 タスクの終了

手順

- ▶ [終了] または [メニュー] ボタンを押します。
- ▷ 追加の値を印刷メモリに保存する場合:
 - ▷ タスクを早期終了するダイアログが表示されます。
 - ▶ ひょう量表示に戻り、保存した値を印刷するには:[はい] ボタンをタップして、保存した値を印刷します。
 - ▶ タスクを終了し、保存した値を印刷メモリから削除するには:[いいえ] ボタンを押します。
- ▷ タスクが終了し、メインメニューが表示されます。

8.12 Alibiメモリの表示

Alibiメモリには、ひょう量値、日付、時間、プロセス番号が格納されています。Alibiメモリの内容は、フィルターを使用した検索と並べ替えが可能です。Alibiメモリにはリングバッファがあります。したがって、データレコードは、古いものから新しいデータレコードで上書きされていきます。Alibiメモリは、規定の番号のデータレコードに対応します(データレコードの番号については、第15.10 Alibiメモリ章(73ページ)を参照)。

十分な記憶容量があること、およびひょう量値が保存されていることの確認については、ユーザーが一切の責任を負います。

M

Alibiメモリは検証可能です。Alibiメモリが適切に機能するかどうかは、いくつかの値の保存とチェックによって確実に検証する必要があります。

手順

- ▶ 「設定/機器設定/機器情報」メニューを開きます。
- ▶ 「Alibiメモリの表示」メニューを押します。
- ▶ Alibiメモリに保存されているすべての値のリストが表示されます。
- ▶ 目的の日付の値のみを表示する場合：
 - ▶ [フィルター] ボタンを押します。
 - ▶ 入力フィールドに目的の日付を入力します。
 - ▶ 入力した日付でリストをフィルタリングするには:[OK] ボタンを押します。
- ▶ 特定のIDについてリストを検索する場合：
 - ▶ [検索] ボタンを押します。
 - ▶ 入力フィールドに目的のIDを入力します。
 - ▶ 入力したIDで検索を開始するには:[OK] ボタンを押します。

8.13 アプリケーションの実行(例)

8.13.1 「重量単位の切り替え」機能の実行

「重量単位の切り替え」機能では、ユーザーが、アクティブなタスクのひょう量プロファイルで定義したさまざまな単位と分解能を切り替えることができます。単位と分解能は、ひょう量プロセスの開始時に設定できます。

手順

- ▶ 目的のタスクを開始します。
- ▶ [重量単位の切り替え] ボタンを押します。
- ▶ アクティブなタスクについてひょう量プロファイルに定義されているすべての単位が、リストに表示されます。
- ▶ アクティブなタスクについてひょう量プロファイルに定義されているひょう量値のすべての分解能が、リストに表示されます。
- ▶ 目的の単位を押します。
- ▶ 選択した単位の分解能を設定するには:目的の分解能を押します。
- ▶ 選択内容を確定して、ひょう量表示に戻るには:[OK] ボタンを押します。
- ▶ 現在のひょう量値が選択した単位と分解能で表示されます。

8.13.2 「統計」アプリケーションの実行

「統計」アプリケーションは、最大100個のひょう量値を保存して、それらを統計的に評価します。

統計アプリケーションは、以下の値を保存し、エクスポートします：

- コンポーネント数
- 平均値
- 標準偏差
- 変動係数
- すべての値の合計
- 最低値 (最小値)
- 最高値 (最大値)
- スプレッド: 最大値と最小値の差

「統計」アプリケーションには、以下の機能を組み合わせることができます：

- 重量単位の切り替え (初期ひょう量値の保存前にひょう量表示でのみ使用可能)
- IDマーキング
- 自動テアー

手順

- ▶ メインメニューを開きます。
- ▶ 「統計」アプリケーションのタスクを開始します。
- ▶ 機器をゼロ設定します。
- ▶ 試料をひょう量皿に載せます。
- ▶ 統計の記録を開始するには: キーパッドの [確定] ボタンを押します。
- ▷ 現在のひょう量値が保存され、機器が自動でテアーされます。
- ▶ 新しい値を保存するには: 新しい試料をひょう量皿に載せ、[確定] ボタンを押します。
- ▶ 保存したデータの概要を表示するには: [レポート] ボタンを押します。
- ▶ 現在の統計を印刷するには: [印刷] ボタンを押します。
- ▶ 現在の統計を終了して、保存した値を削除するには: [終了] ボタンを押します。

9 クリーニングとメンテナンス

9.1 機器の準備

手順

- ▶ 機器をオフにします。
- ▶ 機器を電源から外します。電源ケーブルを壁面のコンセントから抜きます。
- ▶ ひょう量皿とすべての関連構成部品 (例: シールドリング、パンサポート) をひょう量モジュールから外します。

9.2 機器のクリーニング

注記

不適切な洗浄剤の使用は、機器の腐食や損傷につながります!

- ▶ 腐食性、塩化物含有、または強力な洗浄剤は**使用しない**でください。
 - ▶ 研磨剤を含む洗浄剤 (例: 精練剤、スチールウール) は**使用しない**でください。
 - ▶ 溶剤系の洗浄剤は**使用しない**でください。
 - ▶ 使用する洗浄剤が、材料に適合していることを確認します (第15.3 材料章 (67ページ) を参照)。
 - ▶ クリーニングに使用する布などは、軽く湿らせる程度にします。
-

手順

- ▶ **注記** 水分や塵埃が入ると、機器の作動不良や損傷につながります!
 - ▶ 塵埃や残った試料の粉末は、ブラシやハンディクリーナーで取り除きます。
- ▶ **注記** 不適切な洗浄剤の使用は、ひょう量皿の腐食や損傷につながります。
 - ▶ ひょう量皿とシールドリングを、洗浄剤と布で拭きます。洗浄剤は、必ずステンレススチールとチタンに適したものにします。
- ▶ ひょう量皿の関連構成部品 (シールドリング、パンサポートなど) を、ブラシまたは湿った布でクリーニングします。
- ▶ 機器ハウジングを湿った布で拭きます。汚れがひどいときは、刺激の弱い石鹼液を使用します。

ヒント

ひょう量皿は定期的に (例: 週1度) クリーニングすることをお勧めします。ひょう量皿に堆積物が**形成されない**ようにします。

より確実に保護するには、ひょう量皿に保護オイルを塗布します。保護オイルは、必ずステンレススチールとチタンに適したものにします。

9.3 機器の組立と接続

手順

- ▶ ひょう量皿と関連構成部品をひょう量モジュールに再度載せます (第5.7 ひょう量皿と関連構成部品の配置章 (36ページ) を参照)。
- ▶ 機器を電源に再度接続します (第6.2章 (37ページ) を参照)。

9.4 メンテナンススケジュール

間隔	コンポーネント	処置	章、ページ
12ヶ月~2年ごと (操作条件によって異なる)	機器	Sartorius Serviceにご連絡ください	17、76

9.5 ソフトウェア更新プログラムの実行

ソフトウェア更新プログラムは、機器のUSB-A接続を使用して、USB大容量記憶装置からインストールします。

要件

- 機器のスイッチがオンになっていること。
- ソフトウェア更新プログラムが、USB大容量記憶装置に保存されていること。

手順

- ▶ ソフトウェア更新プログラムを、ザルトリウスのWebサイトからUSB大容量記憶装置にダウンロードします。
- ▶ zipファイルの場合: スティック上のソフトウェア更新ファイルを解凍します。
- ▶ ソフトウェア更新プログラムを格納したUSB大容量記憶装置を、機器のUSB-A接続ソケットの1つに差し込みます。
- ▶ 「設定/機器メンテナンス」メニューで「ファームウェアの更新」を選択します。
- ▷ ソフトウェアの更新には、約3分かかります。
- ▷ ソフトウェアの更新が完了したら: ログイン表示のソフトウェアバージョン番号が更新されます。

9.6 QAPP Center更新プログラムの実行

QAPP center更新プログラムは、機器のUSB-A接続を使用して、USB大容量記憶装置からインストールします。

要件

- 機器のスイッチがオンになっていること。
- QAPP center更新プログラムが、USB大容量記憶装置に保存されていること。

手順

- ▶ QAPP center更新プログラムを、ザルトリウスのWebサイトからUSB大容量記憶装置にダウンロードします。
- ▶ zipファイルの場合：スティック上のQAPP center更新ファイルを解凍します。
- ▶ QAPP center更新プログラムを格納したUSB大容量記憶装置を、機器のUSB-A接続部の1つに差し込みます。
- ▶ 「設定/機器メンテナンス」メニューで「QAPP centerの更新」メニューを選択します。
- ▶ 目的の更新をタップします。
- ▶ ソフトウェアの更新が完了したら：インストールの完了を [OK] ボタンで確認します。

10 作動不良

10.1 警告メッセージ

警告メッセージ	不具合	原因	解決策	章、ページ
表示エラー	出力する値を操作ディスプレイに 表示できない 。	表示するデータが設定した表示形式と 一致しない 。	メニューで表示設定を調整します(例:分解能、単位、小数桁)。	
高い	機器の荷重が大きすぎる。	機器の最大ひょう量を超えている。	荷重を機器の最大ひょう量以下まで減らします。	15.7、69
低い	ひょう量モジュール内のひょう量コンバーターのモジュール化が低すぎる。	天びんにひょう量皿が 載っていない 。 以前に忘れられた分銅が、機器の開始後に降ろされた。	ひょう量皿を機器に差し込み、機器のオフとオンを再度切り替えます。	
通信エラー	機器がひょう量値を 受信できない 。	表示制御ユニットとひょう量モジュール間の通信が ない 。	表示制御ユニットがひょう量モジュールとの通信を回復するまで待ちます。 問題が続く場合:Sartorius Serviceにご連絡ください。	17、76

10.2 トラブルシューティング

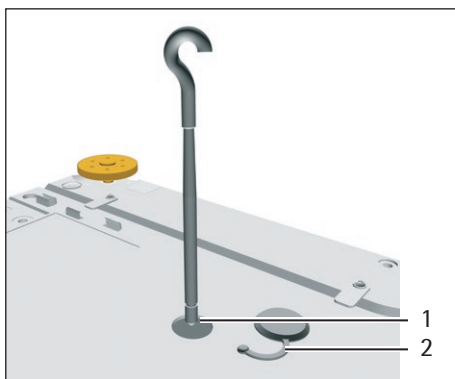
不具合	原因	解決策	章、ページ
操作ディスプレイに何も表示されない。	機器が電源に接続されていない。	電源への接続を確認します。	6.2、37
	ACアダプターが 接続されていない 。	電源ケーブルを電源に接続します。	6.2、37
表示されたひょう量値が絶えず変化する。	設置場所が不安定。	「環境モニタリング」サブメニューのパラメータを調整します。	7.4.2、39
	ひょう量皿とハウジングの間に異物がある。	異物を取り除きます。	5.2、32
機器の表示するひょう量値が明らかに間違っている。	機器が 校正されていない 。	機器を校正します。	8.8、53
	ひょう量前に機器が テアーされていない 。	機器をテアーします。	

11 使用の停止

11.1 機器の使用停止

手順

- ▶ 機器をオフにします。
- ▶ 機器を電源から外します。
- ▶ 機器とすべての接続機器およびアクセサリ（例：プリンター）との接続を外します。
- ▶ 機器をクリーニングします（第9.2章（59ページ）を参照）。
- ▶ 床下ひょう量を設定している場合：
 - ▶ 床下ひょう量用フックをねじ穴(1)から抜きます。
 - ▶ 床下ひょう量用フックをひょう量モジュール底面の固定具に戻します。
 - ▶ 床下ひょう量装置のカバー(2)を元のように差し込みます。

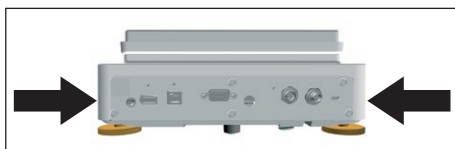


12 運搬

12.1 機器の運搬

手順

- ▶ 機器を持ち上げるときは、必ず底部を持ちます。



- ▶ 持ち上げて運搬する場合は、人やものに**妨害されない**場所を通ります。
- ▶ 機器は、1人で持ち上げや運搬をしないでください。
- ▶ 長い距離を運搬する場合には、台車などの適切な運搬器具を使用してください。

13 保管と輸送

13.1 保管

手順

- ▶ 機器をオフにします。
- ▶ 機器を電源から外します。
- ▶ 機器とすべての接続機器およびアクセサリ（例：プリンター）との接続を外します。
- ▶ 機器をクリーニングします（第9.2章（59ページ）を参照）。
- ▶ 周囲環境条件に従って機器を保管します（第15.6章（68ページ）を参照）。

13.2 機器と部品の返品

欠陥のある機器や機器の構成部品は、ザルトリウスに返品できます。返品する機器はクリーニングして汚染を除去し、元のパッケージに入れるなどして適切に梱包してください。

運搬中に損傷が生じた場合、および受け取り後にザルトリウスが機器または機器の構成部品のクリーニングおよび消毒を行った場合、それらの費用は発送者が負担するものとします。

警告

汚染された機器は、ケガにつながる危険があります！

危険物質 [核、生物学、または化学 (NBC)] で汚染された機器は、**修理や処分の対象になりません。**

- ▶ 汚染除去に関する情報をよくお読みください（第14.1章（65ページ）を参照）。
-

手順

- ▶ 機器を電源から外します。
- ▶ 機器とすべての接続機器およびアクセサリ（例：プリンター）との接続を外します。
- ▶ 機器をクリーニングします。
- ▶ 機器または機器の構成部品の返品方法は、Sartorius Serviceにお問い合わせください（返品の指示については、www.sartorius.comをご覧ください）。
- ▶ 返品する機器および機器の構成部品は、元のパッケージに入れるなどして適切に梱包します。

14 処分

14.1 汚染除去に関する情報

本機器には、処分に特殊措置を必要とする危険物質は**含まれていません**。

プロセスで使用された汚染試料は、生物学的または化学的危険をもたらす可能性がある危険物質です。

機器が危険物質に接触した場合：適切な汚染除去および申告を確実に行う必要があります。オペレーターは、運搬と処分の適切な申告、および機器の適切な処分に
関する都道府県庁の規制を順守する責任があります。

警告

汚染された機器は、ケガにつながる危険があります！

ザルトリウスは、危険物質で汚染された機器 (NBC汚染) の修理または処分を**受け付けていません**。

14.2 機器と部品の処分

14.2.1 処分に関する情報

機器と機器のアクセサリーは、廃棄設備で適切に処分する必要があります。

機器の内部にリチウムバッテリー (CR2032) が設置されています。バッテリーは、廃棄設備で適切に処分する必要があります。

梱包材は環境にやさしい材料を使用しており、二次原料として再利用できます。

14.2.2 処分

要件

機器の汚染が除去されていること。

手順

- ▶ 機器を処分します。当社 Web サイト (www.sartorius.com) の処分に関する指示に従ってください。
- ▶ 機器の内部にリチウムバッテリー (CR2032) が設置されていることを、廃棄設備に通知します。
- ▶ 都道府県庁の規制に従って梱包材を処分します。

15 技術データ

15.1 寸法と重量

	単位	値
寸法 (L x W x H)	mm	470 x 240 x 95
ひょう量皿の大きさ	mm	206 x 206
概算重量	kg	5.4

15.2 電源

15.2.1 機器

必ずザルトリウスACアダプターYEPS03-15V0を使用

15.2.2 電源ユニット

	単位	値
品目番号		YEPS03-15V0
一次		
AC電圧	V	100 - 240 (±10 %)
周波数	Hz	50 - 60 (±5 %)
電流消費(最大値)	A	1.0
二次		
出力電流2AでのDC電圧	V	14.25 - 15.75
最大電力	W	30
短絡保護:電子式		
IEC 62368-1準拠の保護クラス		I
IEC 61010-1準拠の汚染度		2
IEC 606641-1準拠の過電圧カテゴリー		II
IEC 62368-1準拠の設置場所、最大海拔高度	m	5000
温度		
動作時	°C	0 - +40
保管時と運搬時	°C	-20 - +80
IEC 60320-1/C14準拠の主電源接続用コネクタ: 3ピン		
電源ケーブル		
IEC 60320-1/C14準拠の電源ケーブル:各国専用の3ピン両側プラグ		
その他のデータ:ACアダプターのラベルを参照		

15.2.3 電気装置の安全性

EN 61010-1/IEC 61010-1 (計測、制御および試験所使用電気機器の安全要求事項 — 第1部:一般要求事項)に準拠

15.2.4 電磁環境適合性

耐干渉性

工業地域での使用に適合

干渉クラス

クラスB

住宅地域および住宅に電気を供給するための低電圧網に接続されている地域での使用に適合

15.3 材料

ハウジング:アルミダイカスト、プラスチックPBT、オプティホワイトフロートガラス、ステンレススチール
1.4401/1.4404、PAハンドル、アルミ押出ジョイナー

制御ユニット:アルミダイカスト、塗装済み、フロートガラス、プラスチックPBT、PP

15.4 統合クロック

	単位	値
1ヶ月当たりの最大変動 (RTC)	秒	30

15.5 バックアップバッテリー

	単位	値
リチウムバッテリー (CR2032)		
室温での最低耐用期間	年	10

15.6 周囲環境条件

15.6.1 設置場所

	単位	値
設置場所		
標準的な試験検査室		
IEC 60259-1準拠の設置場所、最大海拔高度	m	3000
屋内使用のみ		
温度		
動作時	°C	+5 - +40
適合性評価済み機器の動作時： 機器のIDプレートに記載された情報を参照		
保管時と運搬時	°C	-20 - +60
相対湿度		
温度31 °C以下	%	80
31 °Cで80 %から40 °Cで50 %まで直線的に低下		
ヒーターや直射日光からの熱がない		
開放された窓、エアコン、ドアなどからの空気の流れがない		
振動がない		
人の通行が多くない		
電磁場がない		
空気の乾燥がない		

15.6.2 isoCAL機能を使用する室温

	単位	MCA14202S 値	MCA14202P 値	MCA10202S 値	MCA8202S 値
2014/31/EU指令に準拠した適用範囲					
isoCAL機能使用	°C	+10 - +30	+10 - +30	+10 - +30	+10 - +30
isoCAL機能不使用	°C	+17 - +27	+17 - +27	+17 - +27	+10 - +30
	単位	MCA6202S 値	MCA6202P 値	MCA4202S 値	MCA2202S 値
2014/31/EU指令に準拠した適用範囲					
isoCAL機能使用	°C	+10 - +30	+10 - +30	+10 - +30	+10 - +30
isoCAL機能不使用	°C	+10 - +30	+10 - +30	+10 - +30	+10 - +30
	単位	MCA1202S 値	MCA12201S 値	MCA8201S 値	MCA5201S 値
2014/31/EU指令に準拠した適用範囲					
isoCAL機能使用	°C	+10 - +30	+10 - +30	+10 - +30	+10 - +30
isoCAL機能不使用	°C	+10 - +30	+10 - +30	+10 - +30	+10 - +30

15.6.3 保護等級

	値
IEC 60529-1準拠のIP保護等級	IP 54

15.7 計量データ

15.7.1 MCA14202S | MCA14202P | MCA10202S | MCA8202Sモデル

		MCA14202S	MCA14202P	MCA10202S	MCA8202S
	単位	値	値	値	値
目量 (d)	mg	10	10 20 50	10	10
最大容量 (Max)	g	14200	3500 7000 14200	10200	8200
荷重5%での再現性					
荷重値の標準偏差、公差	mg	10	10	7	7
荷重値の標準偏差、標準値	mg	5	5	5	4
最大荷重付近での再現性					
荷重値の標準偏差、公差	mg	10	10	7	7
荷重値の標準偏差、標準値	mg	5	5	5	4
直線性偏差					
公差	mg	30	50	20	20
標準値	mg	10	20	6	6
偏心荷重時の偏差、OIML R76に基づく位置					
試験分銅	g	5000	5000	5000	5000
公差	mg	20	40	20	30
標準値	mg	10	10	10	10
感度ドリフト (+10 °C ~ +30 °C)	ppm/K	1.5	1.5	1.5	2
テアー最大容量:最大荷重の100%未満					
2014/31/EU指令に基づく精度等級		I	I	I	II
2014/31/EU指令に基づく検証目量 (e)	g	0.1	0.1	0.1	0.1
2014/31/EU指令に基づく最小荷重 (Min)	g	1	1	1	0.5
USP (米国薬局方) 第41章に準拠した最小初期ひょう量					
最適な最小初期ひょう量	g	8.2	8.2	8.2	8.2
標準的な最小初期ひょう量	g	8.2	8.2	8.2	8.2
標準的な安定所要時間	秒	0.8	0.8	0.8	1
標準的な応答時間	秒	1.5	1.5	1.5	1.5

15.7.2 MCA6202S | MCA6202P | MCA4202S | MCA2202Sモデル

		MCA6202S	MCA6202P	MCA4202S	MC2202S
	単位	値	値	値	値
目量 (d)	mg	10	10 20 50	10	10
最大容量 (Max)	g	6200	1500 3000 6200	4200	2200
荷重5 %での再現性					
荷重値の標準偏差、公差	mg	7	7	7	7
荷重値の標準偏差、標準値	mg	4	4	4	4
最大荷重付近での再現性					
荷重値の標準偏差、公差	mg	7	40	7	7
荷重値の標準偏差、標準値	mg	4	15	4	4
直線性偏差					
公差	mg	20	30	20	20
標準値	mg	6	20	6	6
偏心荷重時の偏差、OIML R76に基づく位置					
試験分銅	g	2000	2000	2000	1000
公差	mg	20	30	30	20
標準値	mg	10	30	10	10
感度ドリフト (+10 °C ~ +30 °C)	ppm/K	2	2	2	2
テアー最大容量:最大荷重の100 %未満					
2014/31/EU指令に基づく精度等級		II	II	II	II
2014/31/EU指令に基づく検証目量 (e)	g	0.1	0.1	0.1	0.1
2014/31/EU指令に基づく最小荷重 (Min)	g	0.5	0.5	0.5	0.5
USP (米国薬局方) 第41章に準拠した最小初期ひょう量					
最適な最小初期ひょう量	g	8.2	8.2	8.2	8.2
標準的な最小初期ひょう量	g	8.2	8.2	8.2	8.2
標準的な安定所要時間	秒	1	1	1	0.8
標準的な応答時間	秒	1.5	1.5	1	1

15.7.3 MCA1202S | MCA12201S | MCA8201S | MCA5201Sモデル

		MCA1202S	MCA12201S	MCA8201S	MC5201S
	単位	値	値	値	値
目量 (d)	mg	10	100	100	100
最大容量 (Max)	g	1200	12200	8200	5200
荷重5 %での再現性					
荷重値の標準偏差、公差	mg	7	50	50	50
荷重値の標準偏差、標準値	mg	4	20	20	20
最大荷重付近での再現性					
荷重値の標準偏差、公差	mg	7	50	50	50
荷重値の標準偏差、標準値	mg	4	20	20	20
直線性偏差					
公差	mg	20	100	100	100
標準値	mg	6	30	30	20
偏心荷重時の偏差、OIML R76に基づく位置					
試験分銅	g	500	5000	5000	2000
公差	mg	20	200	200	200
標準値	mg	10	100	100	100
感度ドリフト (+10 °C ~ +30 °C)	ppm/K	2	4	4	4
テアー最大容量: 最大荷重の100 %未満					
2014/31/EU指令に基づく精度等級		II	II	II	II
2014/31/EU指令に基づく検証目量 (e)	g	0.1	1	1	1
2014/31/EU指令に基づく最小荷重 (Min)	g	0.5	5	5	5
USP (米国薬局方) 第41章に準拠した最小初期ひょう量					
最適な最小初期ひょう量	g	8.2	82	82	82
標準的な最小初期ひょう量	g	8.2	82	82	82
標準的な安定所要時間	秒	0.8	0.8	0.8	0.8
標準的な応答時間	秒	1	1	1	1

15.8 推奨される校正用分銅

		MCA14202S	MCA14202P	MCA10202S	MCA8202S
	単位	値	値	値	値
外部試験分銅	g	14000	14000	10000	7000
推奨される精度等級		E2	E2	E2	E2

		MCA6202S	MCA6202P	MCA4202S	MCA2202S
	単位	値	値	値	値
外部試験分銅	g	5000	5000	3000	1500
推奨される精度等級		E2	E2	E2	E2

		MCA1202S	MCA12201S	MCA8201S	MCA5201S
	単位	値	値	値	値
外部試験分銅	g	700	12000	8000	5000
推奨される精度等級		E2	F1	F1	F1

15.9 isoCAL機能

15.9.1 MCA14202S | MCA14202P | MCA10202Sモデル

	単位	値
isoCALは以下の基準で起動します：		
温度変化時	K	1.5
時間間隔後	h	12
レベリング完了後		

15.9.2 MCA8202S | MCA6202S | MCA6202P | MCA4202S | MCA2202S | MCA1202Sモデル

	単位	値
isoCALは以下の基準で起動します：		
温度変化時	K	2
時間間隔後	h	12
レベリング完了後		

15.9.3 MCA12201S | MCA8201S | MCA5201Sモデル

	単位	値
isoCALは以下の基準で起動します：		
温度変化時	K	4
時間間隔後	h	12
レベリング完了後		

15.10 Alibiメモリ

	値
データ記録の最大数	150000

15.11 インターフェース

15.11.1 COM-RS232インターフェースの仕様

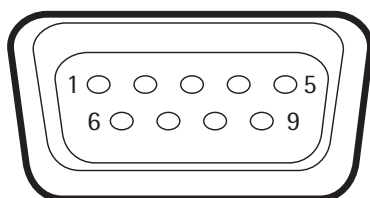
インターフェースのタイプ:シリアルインターフェース

インターフェース動作:全二重

レベル:RS232

接続:D-subコネクタ、9ピン

ピンの割り当て:



ピン1:割り当てなし
 ピン2:データ出力 (TxD)
 ピン3:データ入力 (RxD)
 ピン4:割り当てなし
 ピン5:内部アース
 ピン6:割り当てなし
 ピン7:送信可 (CTS)
 ピン8:送信要求 (RTS)
 ピン9:割り当てなし

15.11.2 USB-Aインターフェースの仕様

通信:USBホスト (マスター)

接続可能な機器:ザルトリウス製プリンター、
ソフトウェア更新プログラムを格納したUSBスティック

15.11.3 USB-Bインターフェースの仕様

通信:USB機器 (スレーブ)

インターフェースのタイプ:仮想シリアルインターフェース
(仮想COMポート、VCP) および「PCダイレクト」通信

16 アクセサリ

16.1 アクセサリ

以下の表は、注文可能なアクセサリの一部です。その他の製品に関する情報は、ザルトリウスにお問い合わせください。

16.1.1 プリンターと通信関連

品目	数量	注文番号
熱転写 感熱式プリンター (連続用紙と連続ラベルへのGLMP印字対応)	1	YDP30
標準用紙とインクリボンのセット、90 m、YDP30用	1	69Y03285
粘着テープ付き用紙とインクリボンのセット、90 m、YDP30用	1	69Y03286
標準感熱紙、24 mロール、YDP30 YDP40用	5	69Y03287
粘着テープ付き感熱紙、13 mロール、YDP30用	5	69Y03288
粘着テープ付きラベル、YDP30用		
58 mm x 100 mm	350	69Y03094
58 mm x 76 mm	500	69Y03093
58 mm x 30 mm	1000	69Y03092
ディスプレイ用ケーブル3 m (ディスプレイとひょう量ユニットを離して設置する場合に使用)、Sartorius Serviceまたは工場で設置 (注文番号VF4016)	1	注文品
ディスプレイ用ケーブル3 mの設置 (ディスプレイとひょう量ユニットを離して設置する場合に使用)	1	VF4016
RS232C接続ケーブル、9ピン、3 m (9ピンCOMインターフェイス搭載PCへの接続用)	1	注文品
Sartorius Wedge (PCと天びん間のデータ通信ソフトウェア)	1	YSW02

16.1.2 ディスプレイと入出力用機器

品目	数量	注文番号
表示制御ユニット (カラーTFTディスプレイ、タッチスクリーン、およびキー搭載)	1	YAC01MCE
モーションセンサー (動作制御で最大4機能をトリガ、メニューで選択)	1	YHS02MS

16.1.3 特殊用途

品目	数量	注文番号
密度測定セット(固体および液体用)		
精密天びん用	1	YDK04MS
グリッド皿(目量10 mgまたは100 mgのモデルで、試験室用フード/安全バリア/作業台でのひょう量に使用。ひょう量皿の表面に当たる風を弱める。標準ひょう量皿を代用)	1	YWP07MS

16.1.4 ひょう量台

品目	数量	注文番号
ひょう量台		
合成石製(除震機能付き)	1	YWT03
木および合成石製	1	YWT09
壁掛けコンソール	1	YWT04

16.1.5 ひょう量用アクセサリ

品目	数量	注文番号
クロムニッケル鋼ひょう量スクープ、L 90 mm x W 32 mm x H 8 mm	1	641214
スタンド		
ひょう量モジュール(目量10 mg 100 mg)の制御ユニットに対応	1	YDH03MS

17 Sartorius Service

機器に関する質問は、Sartorius Service にお問い合わせください。サービスのお問い合わせ先、提供しているサービス、お近くの販売店などに関する情報は、ザルトリウス Web サイト (www.sartorius.com) をご覧ください。

システムに関する不明点や不具合について Sartorius Service にお問い合わせになる際には、機器情報 (シリアル番号、ハードウェア、ファームウェア、構成など) をお手元にご用意ください。この情報は、製造業者の ID ラベルと「一般機器情報」メニューに記載されています (第 4.15 メニュー構造章 (26 ページ) を参照)。

18 適合証明書

18.1 EU適合宣言

ここに添付する適合宣言は、本機器が引用されている指令に準拠していることを確認するものです。

M

ここに示す適合宣言書は EEA で使用する適合性評価済み検証済み灰びん用です。この宣言書は安全な場所に保管してください。



Original



sartorius

EG-/EU-Konformitätserklärung EC / EU Declaration of Conformity

Hersteller **Sartorius Lab Instruments GmbH & Co. KG**
 Manufacturer **37070 Goettingen, Germany**

erklärt in alleiniger Verantwortung, dass das Betriebsmittel
declares under sole responsibility that the equipment

Geräteart **Elektronische Präzisions-, Milligramm-, Analysen-, Semimikro-, Mikro-Klein- und Hochlastwaage**
 Device type **Electronical Precision, Milligram, Analytical, Semi micro, Micro-Small, and High-Capacity Balance**

Baureihe **MCAvw-2x-y, MCEvw-2x-y,**
 Type series **v = 2.7, 3.6, 6.6, 10.6, 124, 125, 224, 225, 323, 324, 524, 623, 1202, 1203, 2202, 2203, 3203, 4202, 5201, 5202, 5203, 6202, 8201, 8202, 10202, 11201, 12201, 14202, 20201, 32202, 36200, 36201, 50201, 70200, 70201;**
w = S, P; x = S00, S01, CEU, CFR, CCN, OBR, OIN, ORU, OJP; y = A, E, F, I, M, O, R, U

in der von uns in Verkehr gebrachten Ausführung allen einschlägigen Bestimmungen der folgenden Europäischen Richtlinien - einschließlich deren zum Zeitpunkt der Erklärung geltenden Änderungen - entspricht und die anwendbaren Anforderungen folgender harmonisierter Europäischer Normen erfüllt:
in the form as delivered fulfils all the relevant provisions of the following European Directives - including any amendments valid at the time this declaration was signed - and meets the applicable requirements of the harmonized European Standards listed below:

2014/30/EU Elektromagnetische Verträglichkeit
 Electromagnetic compatibility
 EN 61326-1:2013

2006/42/EG Maschinen
 2006/42/EC Machines
 EN ISO 12100:2010, EN 61010-1:2010

2011/65/EU Beschränkung der Verwendung bestimmter gefährlicher Stoffe in Elektro- und Elektronikgeräten (RoHS)
 Restriction of the use of certain hazardous substances in electrical and electronic equipment (RoHS)
 EN 50581:2012

Die Person, die bevollmächtigt ist, die technischen Unterlagen zusammenzustellen:
 The person authorised to compile the technical file: Sartorius Lab Instruments GmbH & Co. KG
 International Certification Management
 37070 Goettingen, Germany

Jahreszahl der CE-Kennzeichenvergabe | Year of the CE mark assignment: **18**

Sartorius Lab Instruments GmbH & Co. KG
 Goettingen, 2018-06-20

Dr. Reinhard Baumfalk
 Vice President R&D

Dr. Dieter Klausgrete
 Head of International Certification Management

Diese Erklärung bescheinigt die Übereinstimmung mit den genannten EG- und EU-Richtlinien, ist jedoch keine Zusicherung von Eigenschaften. Bei einer mit uns nicht abgestimmten Änderung des Produktes verliert diese Erklärung ihre Gültigkeit. Die Sicherheitshinweise der zugehörigen Produktdokumentation sind zu beachten.

This declaration certifies conformity with the above mentioned EC and EU Directives, but does not guarantee product attributes. Unauthorised product modifications make this declaration invalid. The safety information in the associated product documentation must be observed.

Doc: 2369814-00 SLI18CE001-00.de,en 1 / 1 PMF: 2369813 OP-113_fo1_2015.10.12

Sartorius Lab Instruments GmbH & Co. KG
Otto-Brenner-Strasse 20
37079 Goettingen, Germany

電話: +49.551.308.0
www.sartorius.com

本書に掲載されている情報と図は、
下記の日付のバージョンに相応します。
ザルトリウスは、製品の改良に伴い
予告なしに機器の技術、機能、仕様、
設計を変更することがあります。
本書では、読みやすさを考慮して
男性形または女性形を使用しますが、
それにより、使用していない方の性も
同時に表すものとします。
著作権について：
本取扱説明書（そのすべての構成要素
を含む）
は、著作権により保護されています。
著作権法の制限を超えた許可のない
使用は禁じられています。
特に、転載、翻訳、編集は、使用する
媒体に関わらず禁止されています。

© Sartorius Germany

最終更新:
08 | 2018

お問合せ先
ザルトリウス・ジャパン株式会社

〒140-0001 東京都品川区北品川1-8-11
Daiwa品川Northビル4階
Tel 03-6478-5200 Fax 03-6478-5494
hp.info@SARTORIUS.com